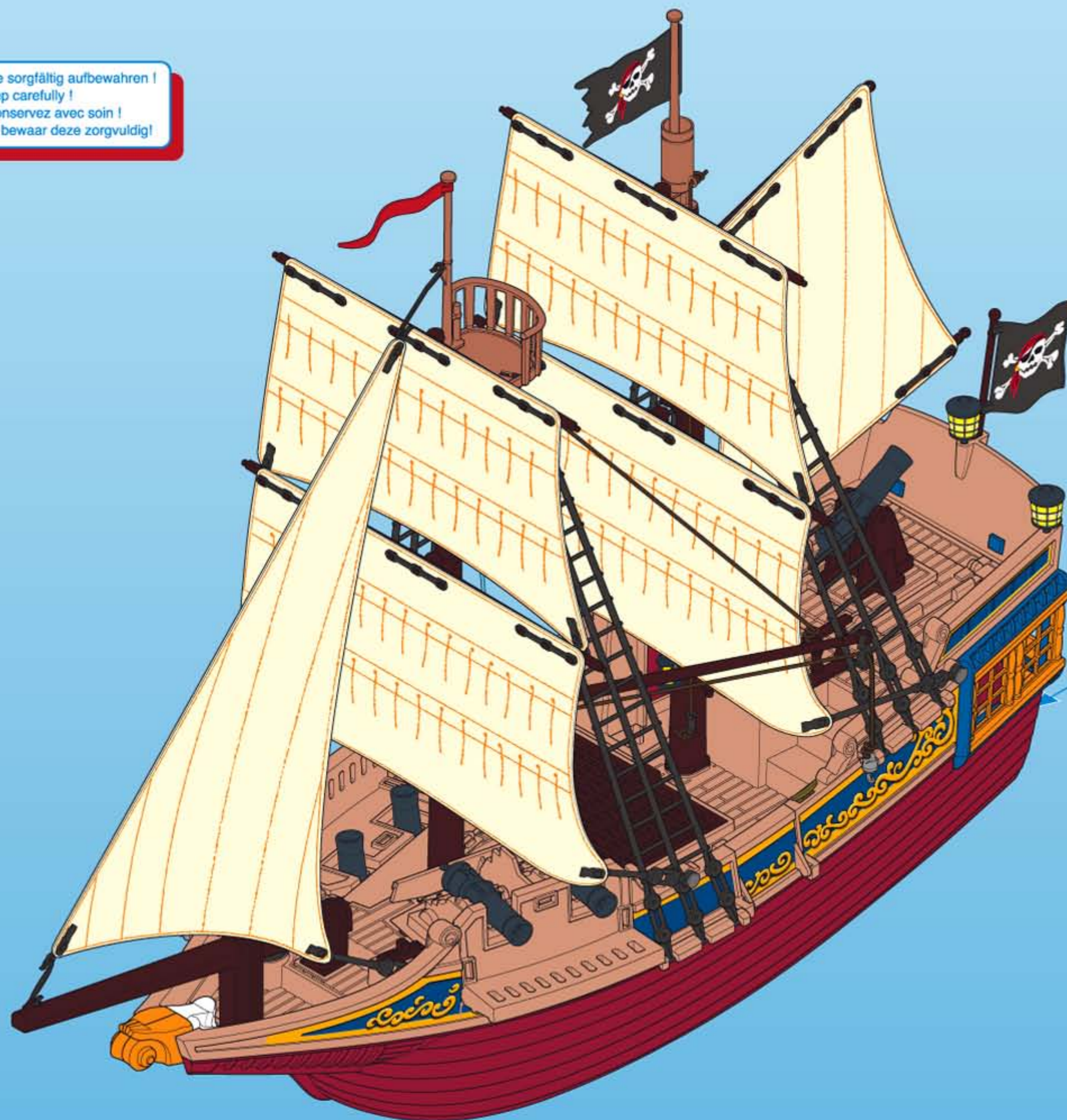


# playmobil®

## 4290

Wichtige Unterlagen, bitte sorgfältig aufbewahren!  
Important documents keep carefully!  
Documents importants conservez avec soin!  
Belangrijke documenten, bewaar deze zorgvuldig!



# WARNING: CHOKING HAZARD

Small parts. Not for children under 3 years.

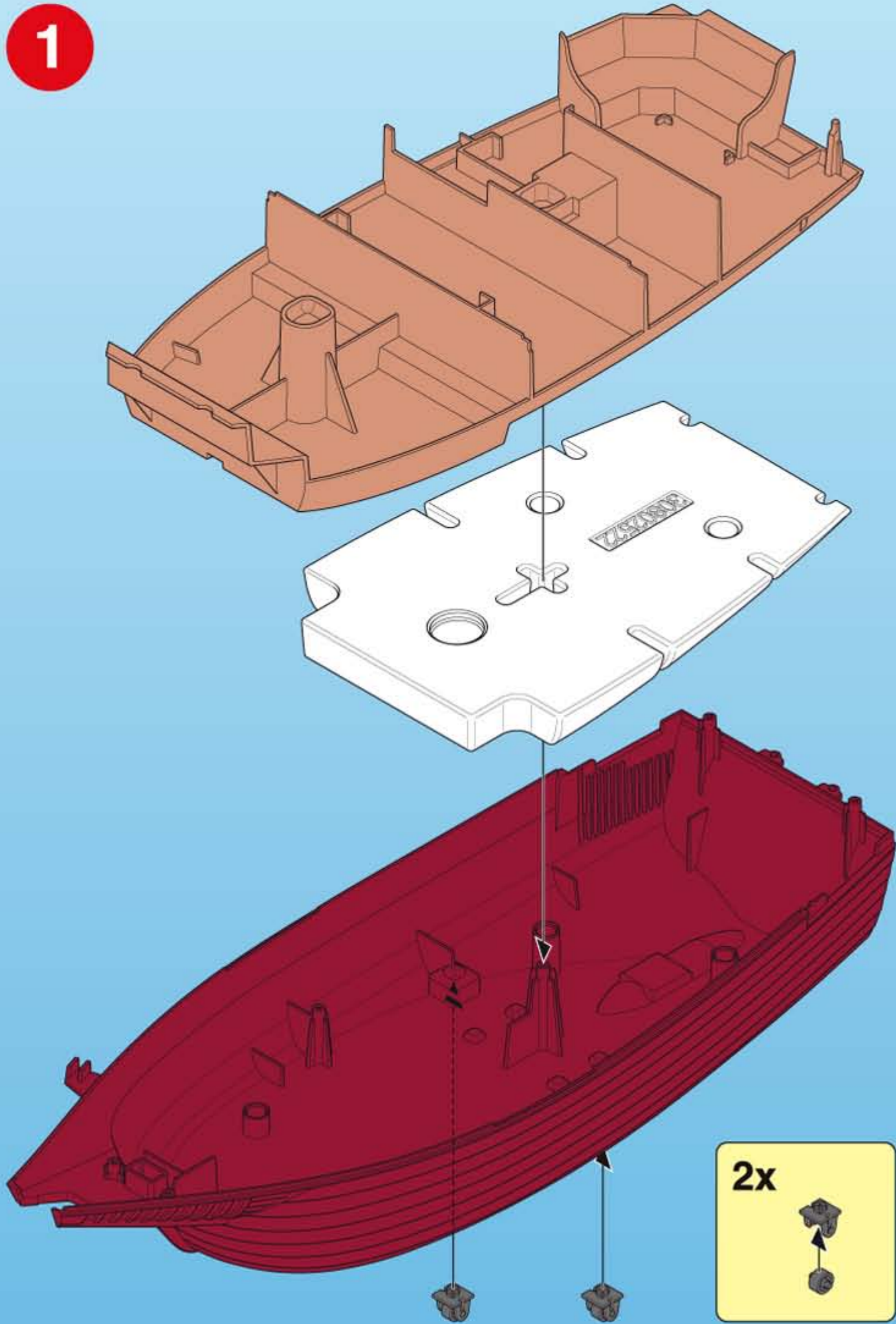
“Ne concerne que les USA”

### 7350

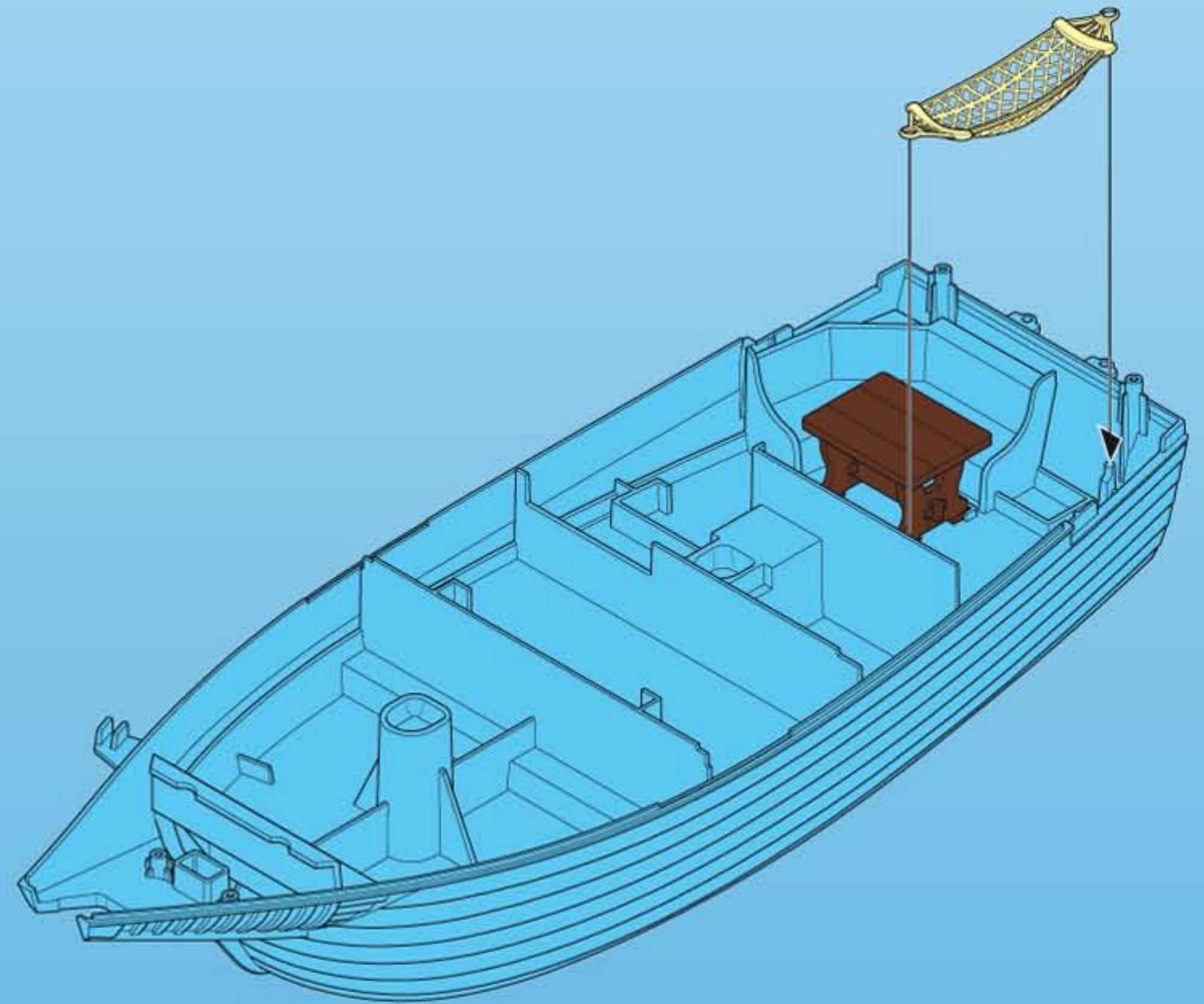
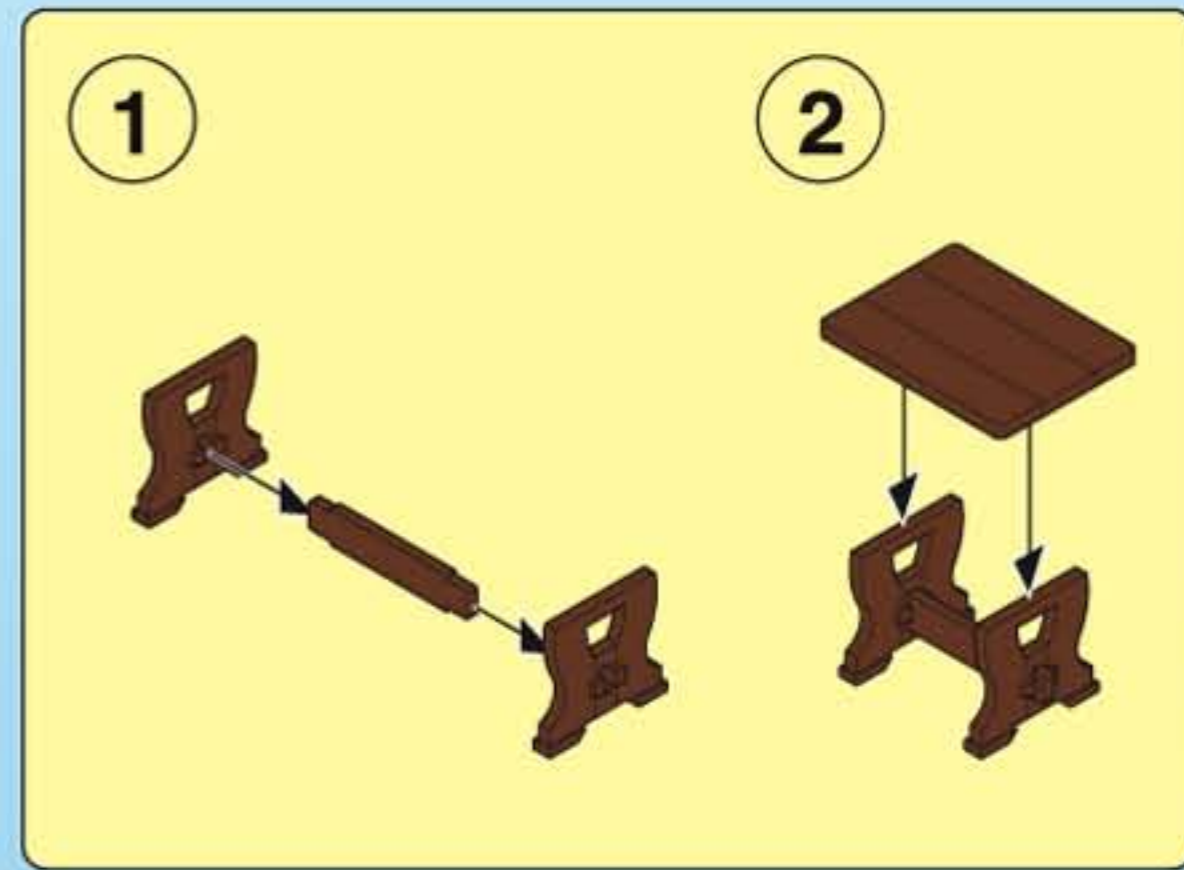


- Nachrüstbar mit Unterwassermotor
- Compatible with the underwater motor (sold separately)
- Monteur submersible, vendu séparément, s'adapte sur ce bateau

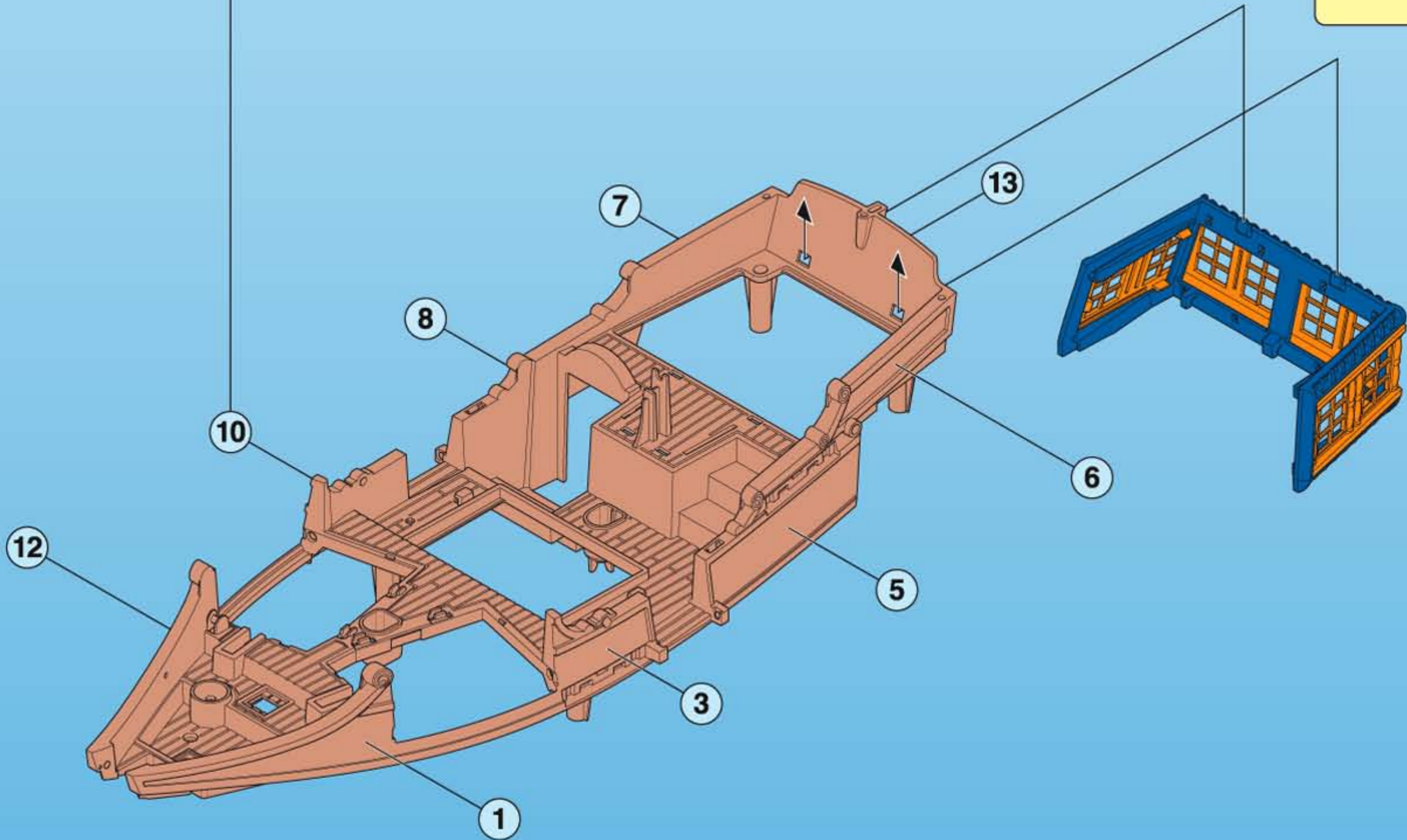
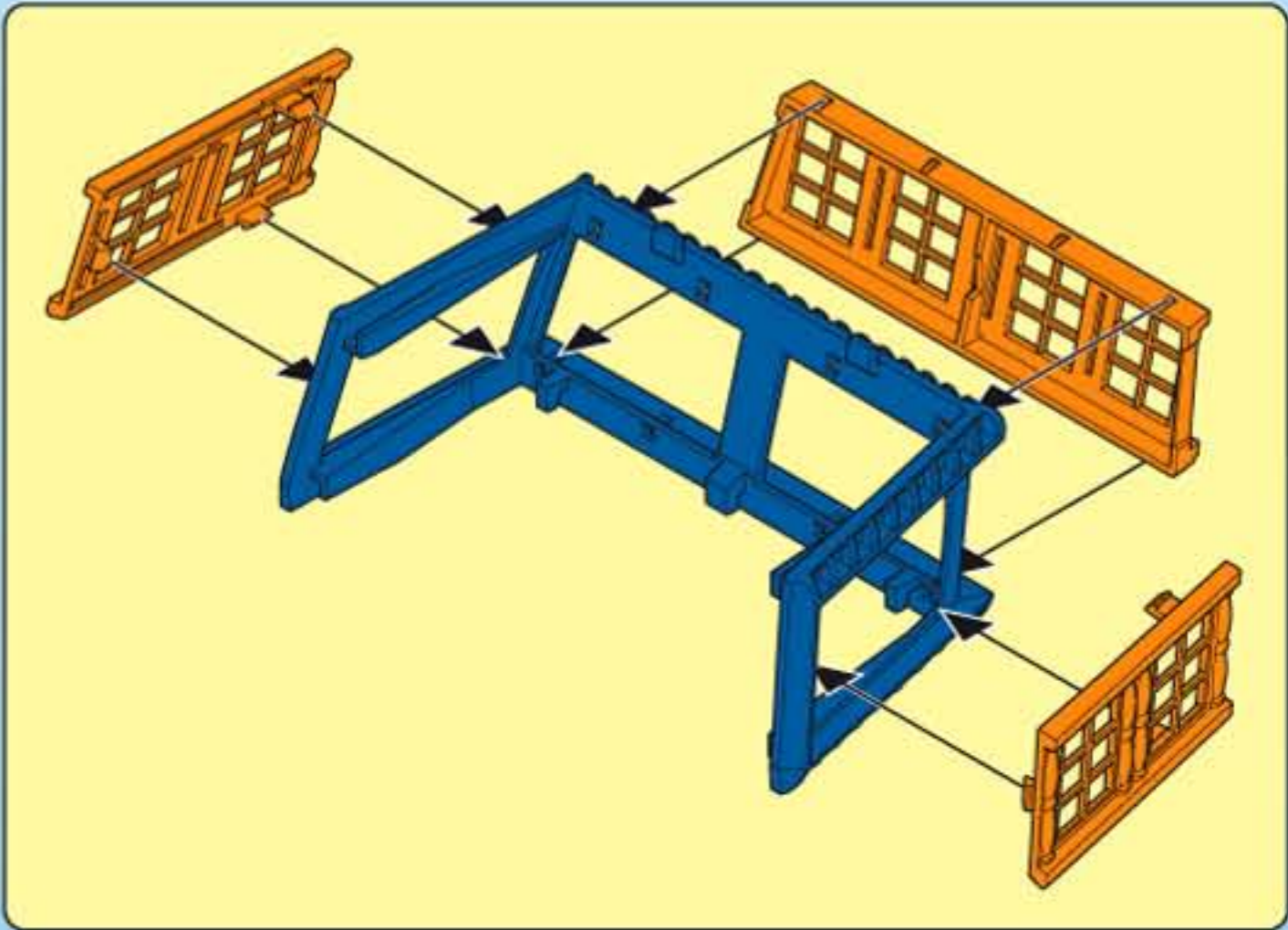
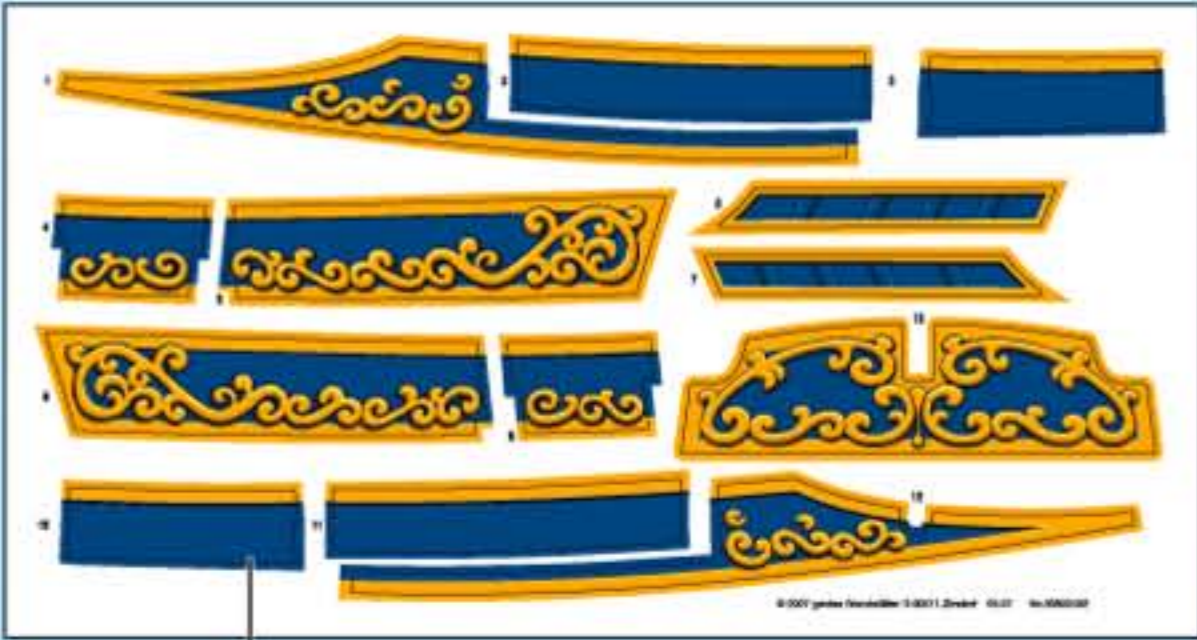
1



2



3



4

**D** **A** **CH** **L** **B** Montage nur durch Erwachsene!

**USA** **GB** **CDN** **M** **IRL** Adult assembly only!

**F** **CDN** **B** **L** **CH** Le montage doit être réalisé par un adulte

**E** **MEX** ¡Solo se debe montar por adultos!

**NL** **B** Opbouw enkel door volwassenen!

**I** **CH** Assemblabile solo da adulti

**P** Só deve-se montar por adultos!

**DK** Skal monteres af en voksen!

**N** Må monteres av en voksen!

**S** **FIN** Får endast monteras av vuxen!

**FIN** Aikuisen on koottava tuote.

**H** Szülõi felügyelet szükséges!

**CZ** Montovat smí jenom dospělí!

**EST** Monteerida tohivad ainult täiskasvanud!

**LV** Montāžu drīkst veikt tikai pieaugušie!

**LT** Montavimą gali atlikti tik suaugusieji!

**SLO** Izdelek lahko sestavi le odrasle osebe!

**SK** Montáž len prostredníctvom dospelej osoby!

**PL** Montaż tylko przez osoby dorosłe!

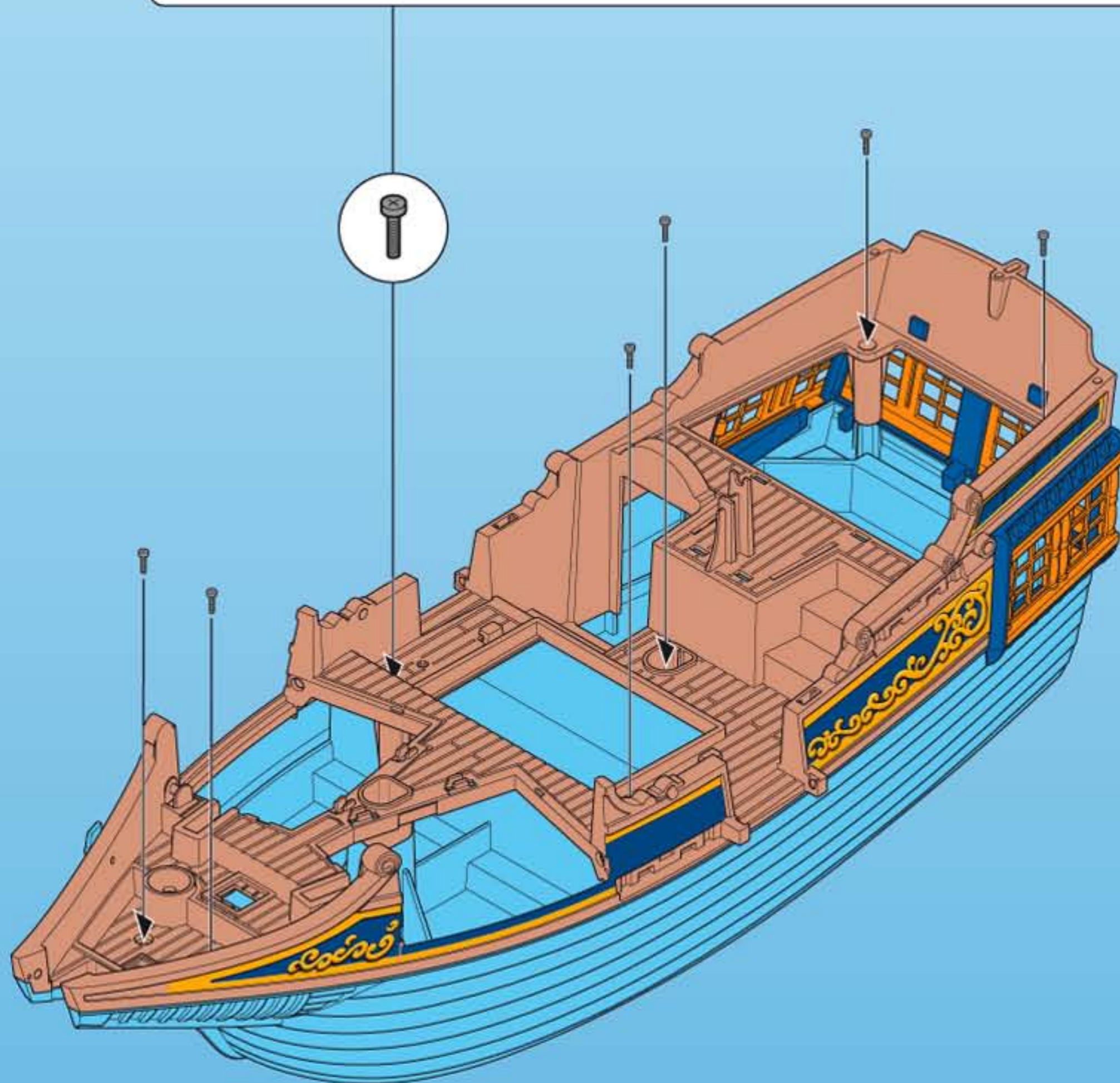
**TR** **CY** Montaj yalnızca yetişkinler tarafından yapılmalı!

**GR** **CY** Η συναρμολόγηση πρέπει να γίνει οπωσδήποτε από κάποιον ενήλικο!

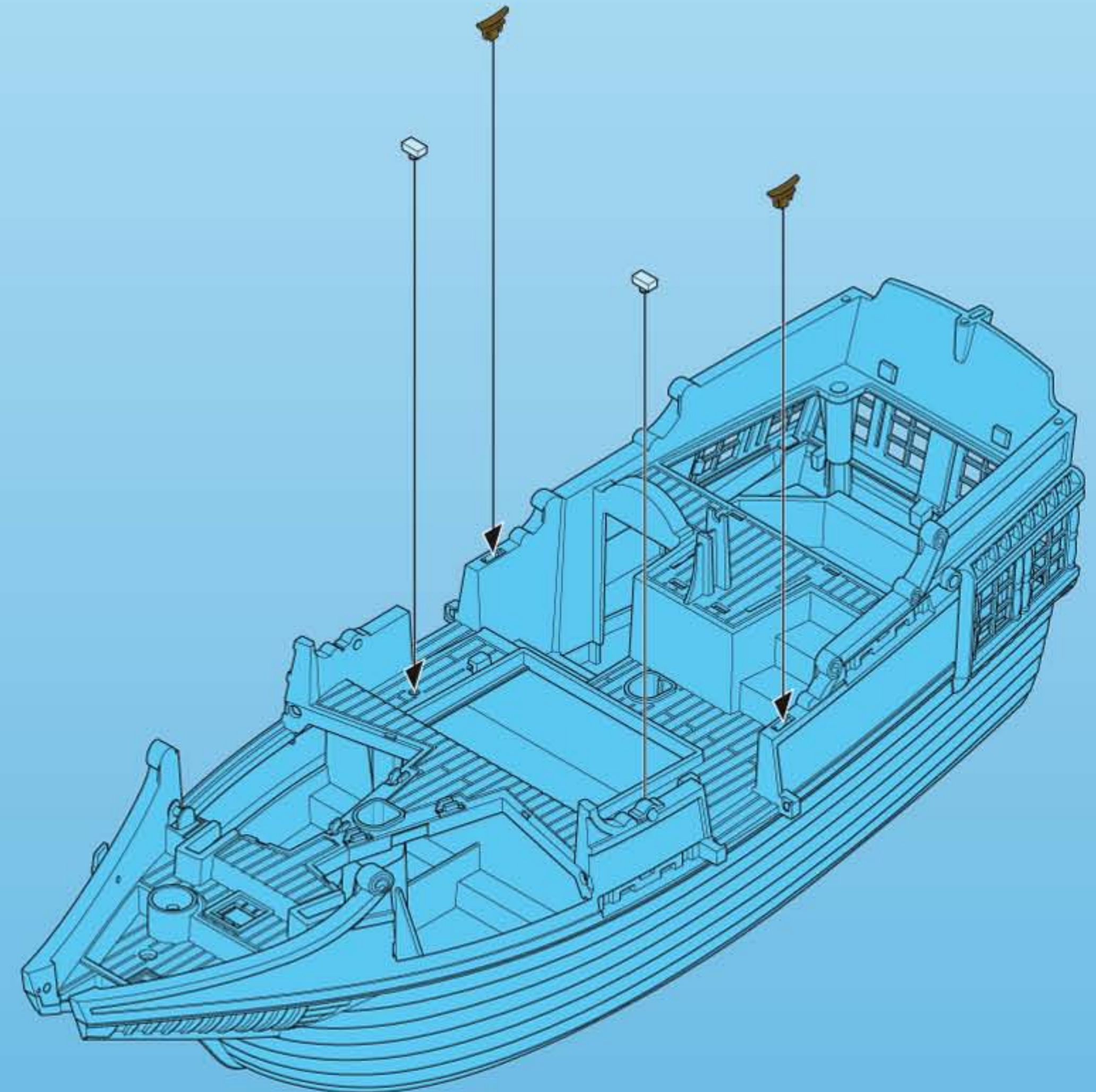
**RO** Montarea se efectuează doar de către adulți!

**BG** Монтажът следва да се извършва само от възрастни!!

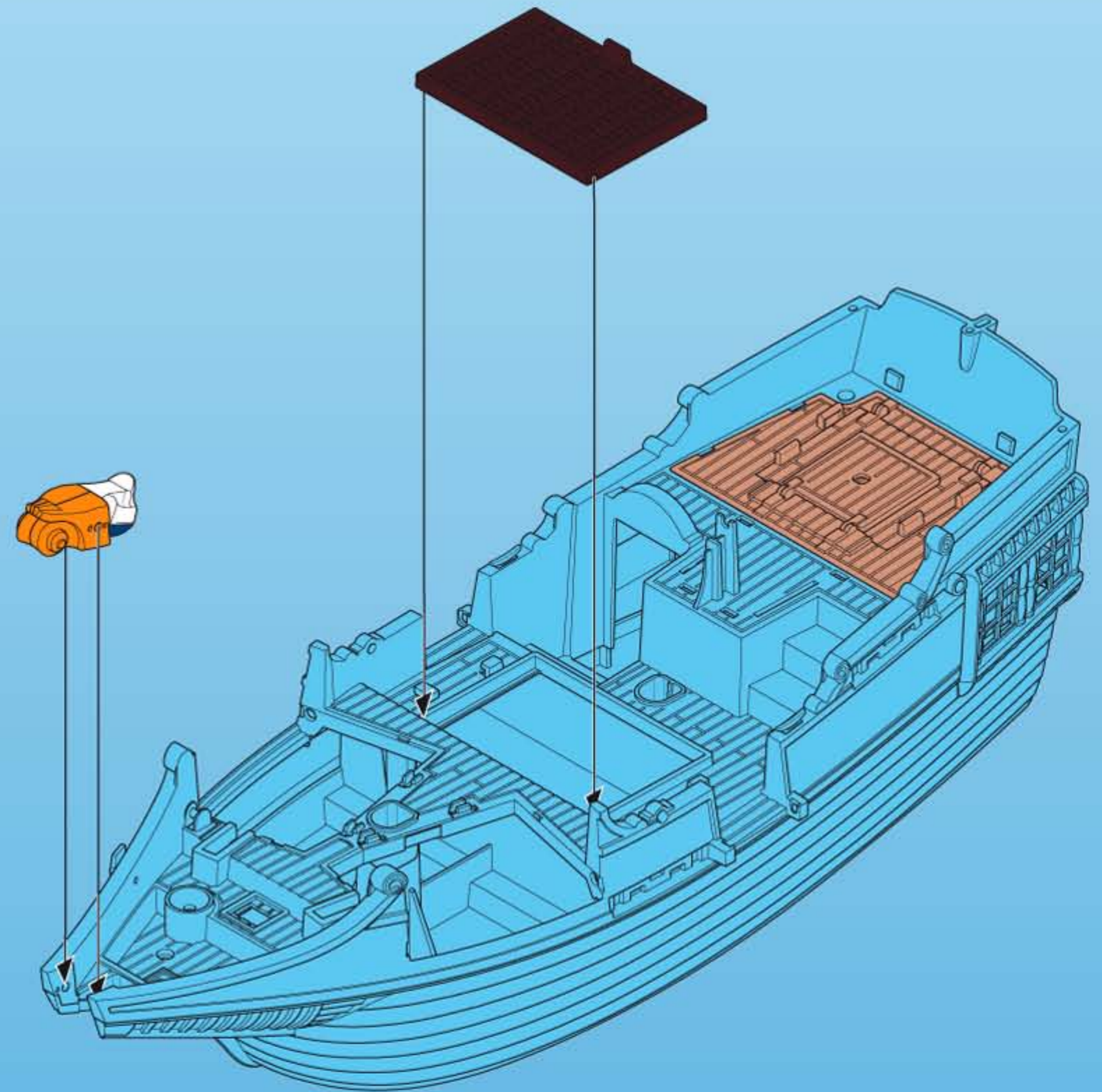
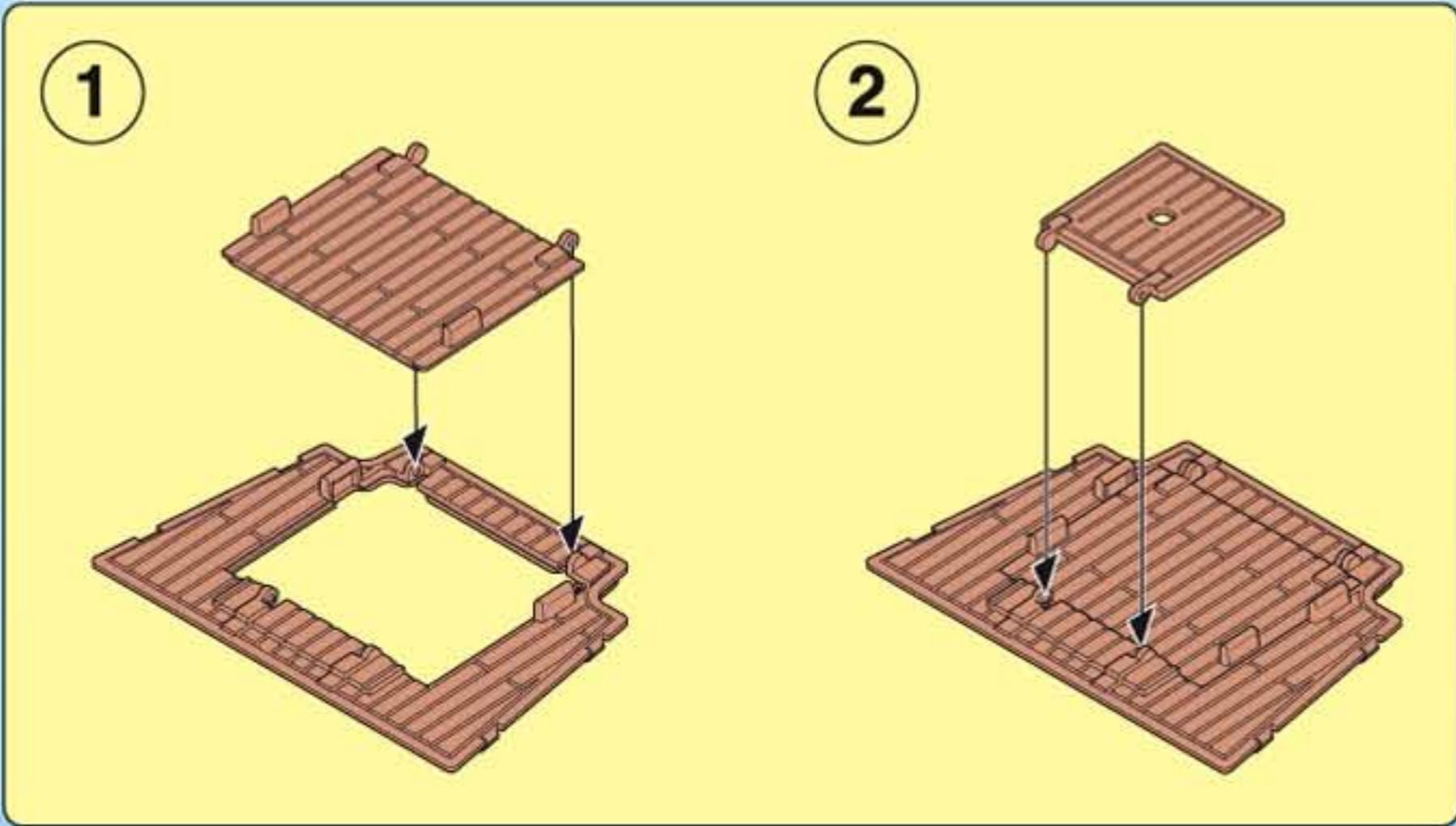
**CN** 只能由成年人组装!



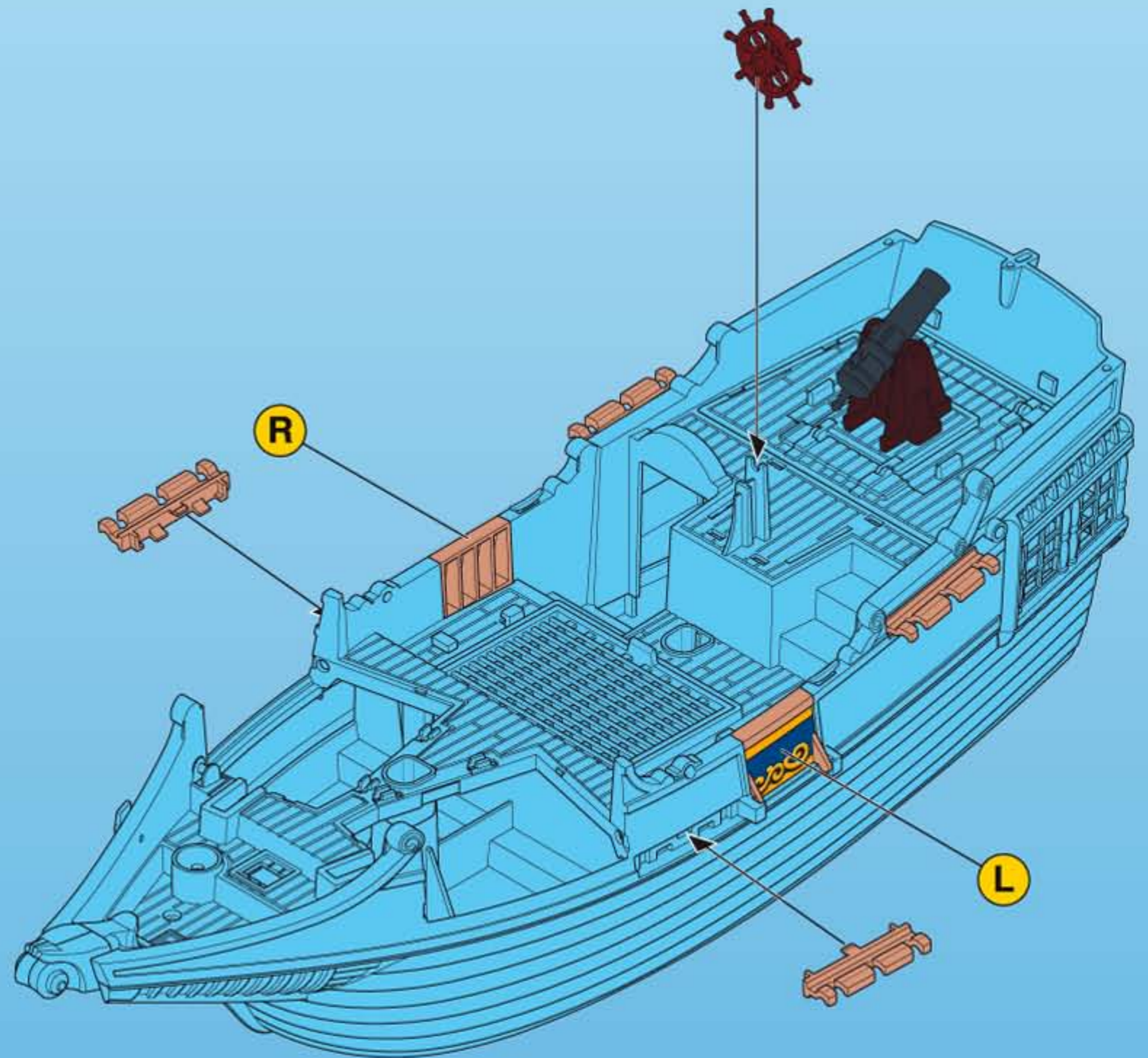
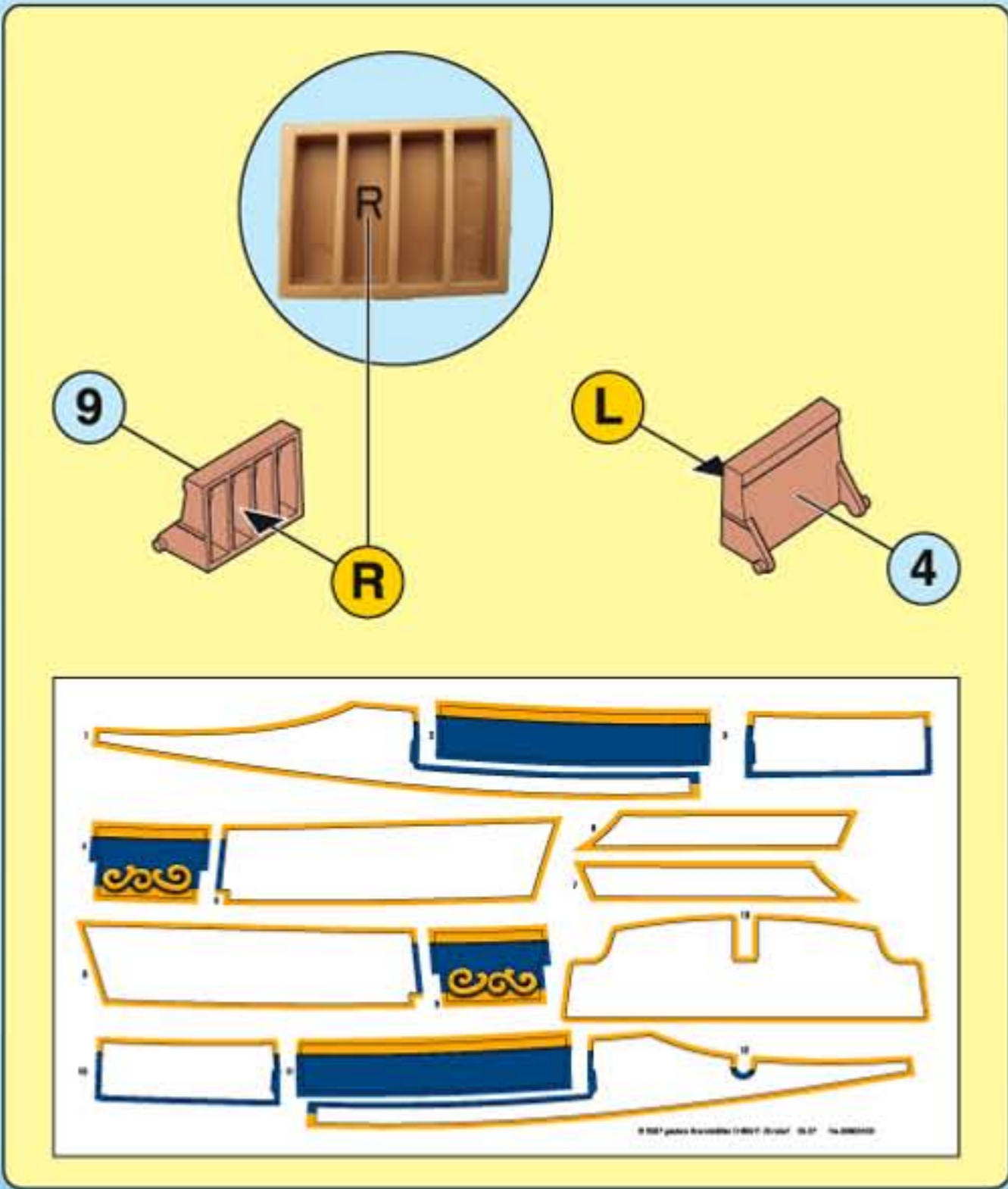
5



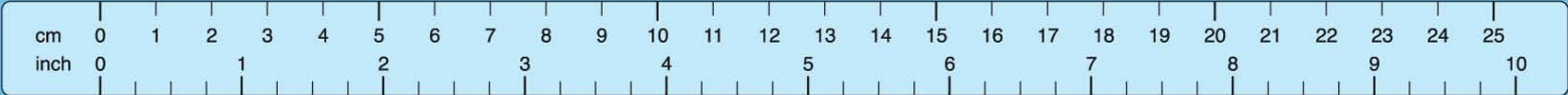
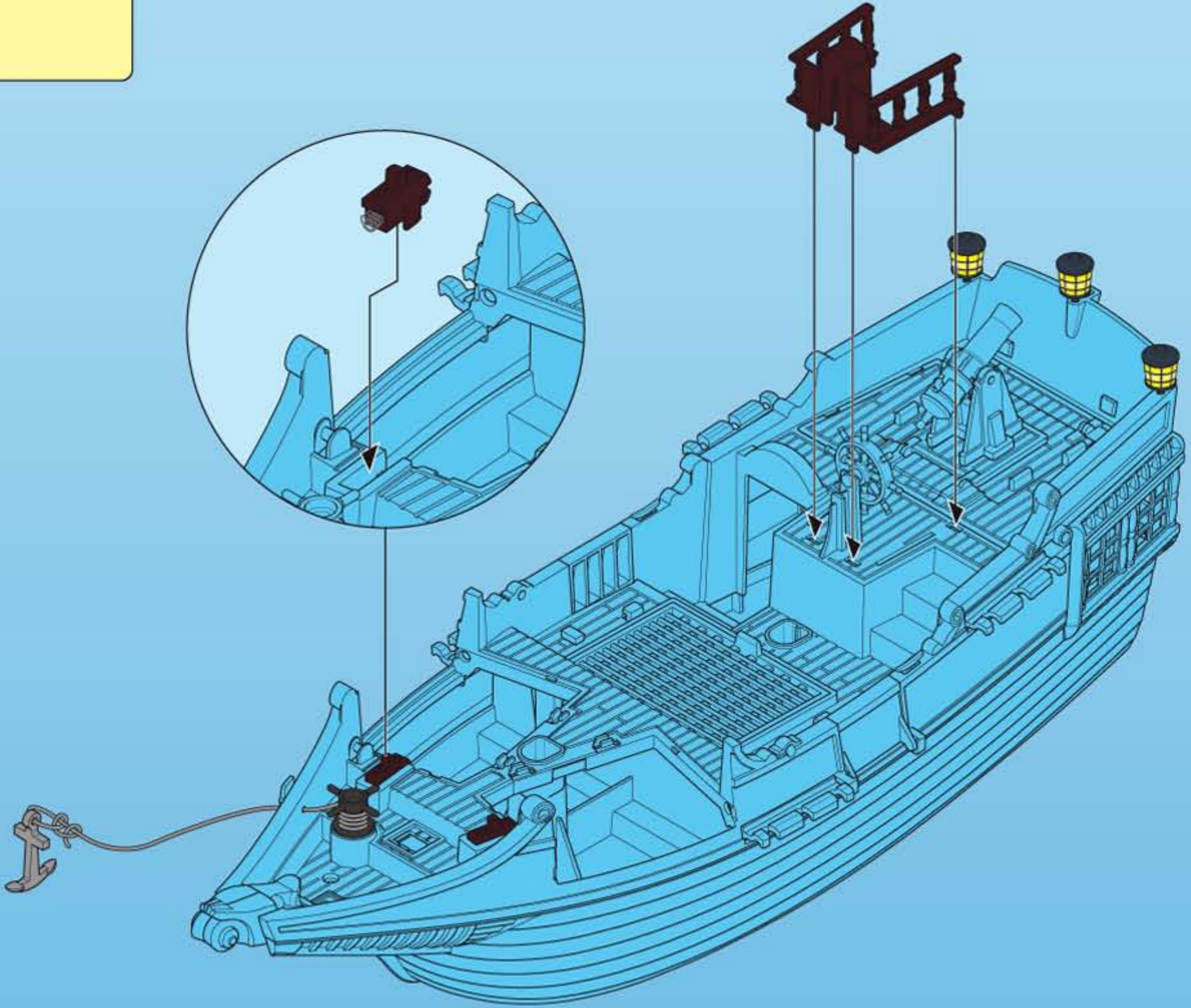
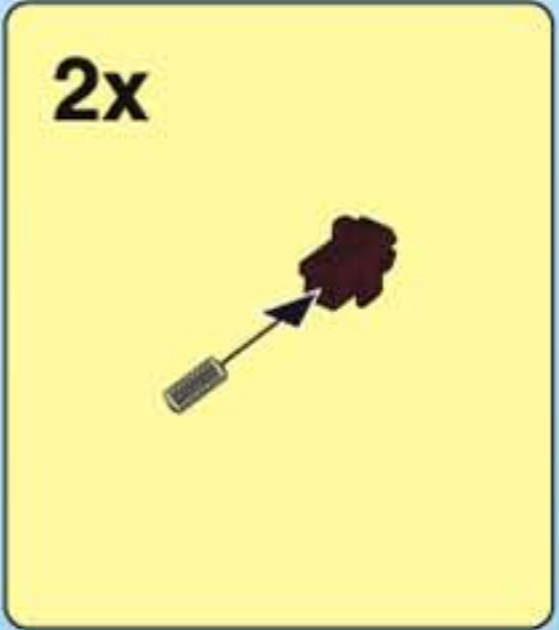
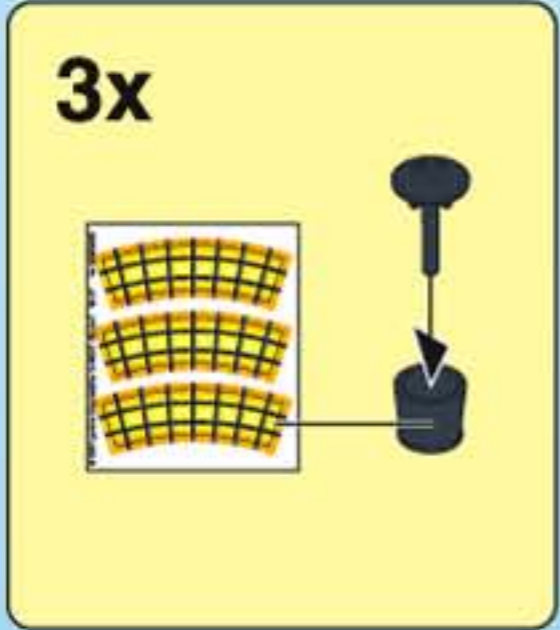
6



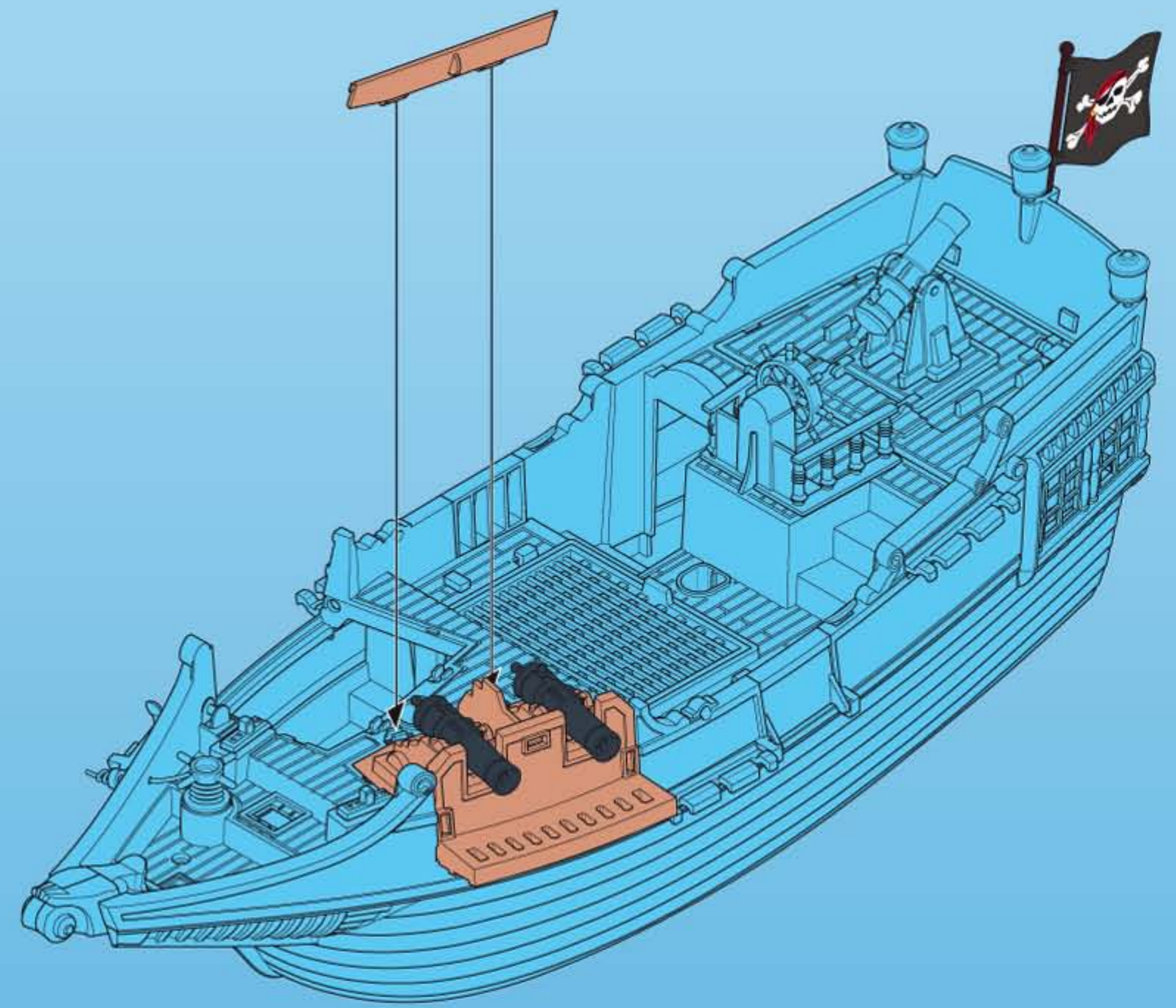
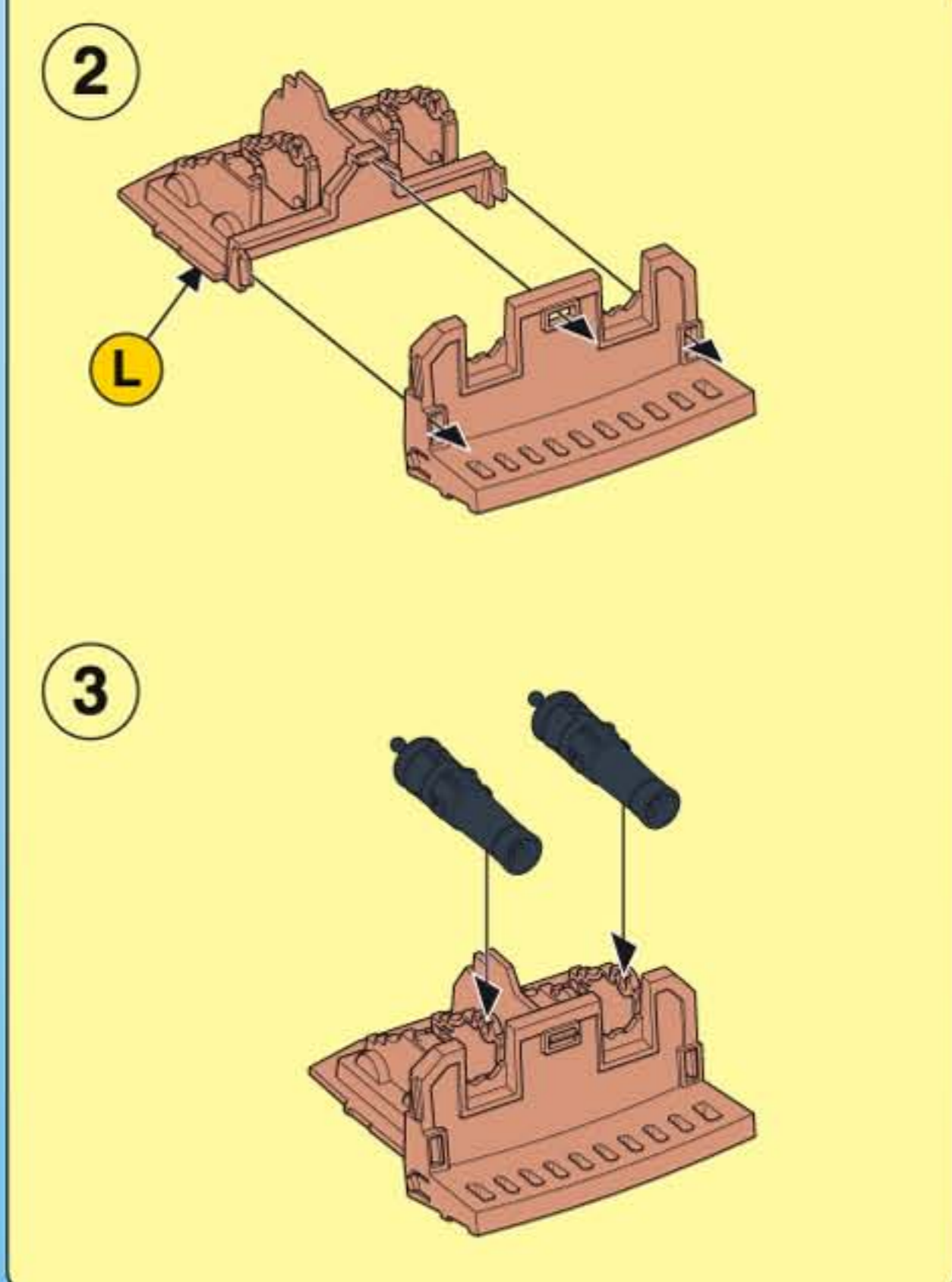
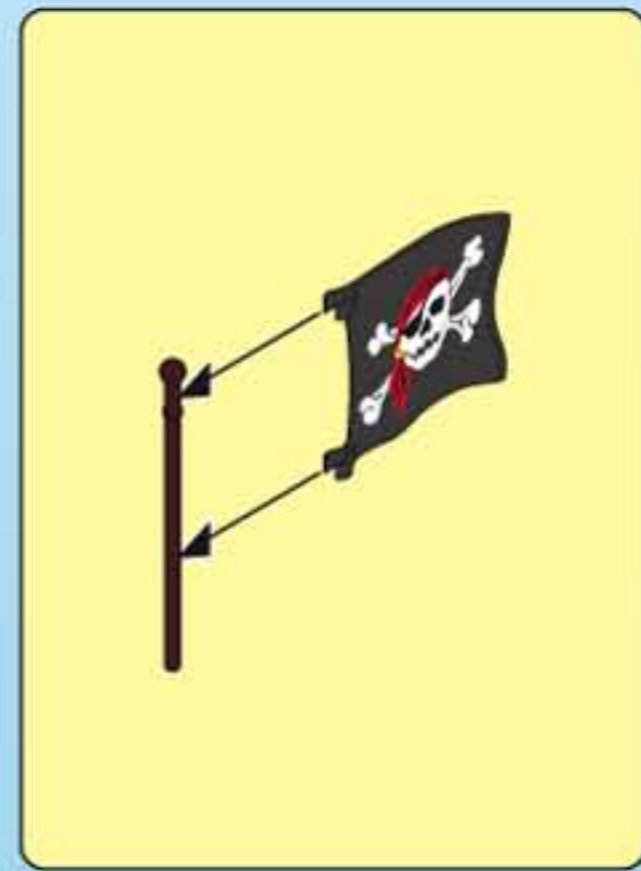
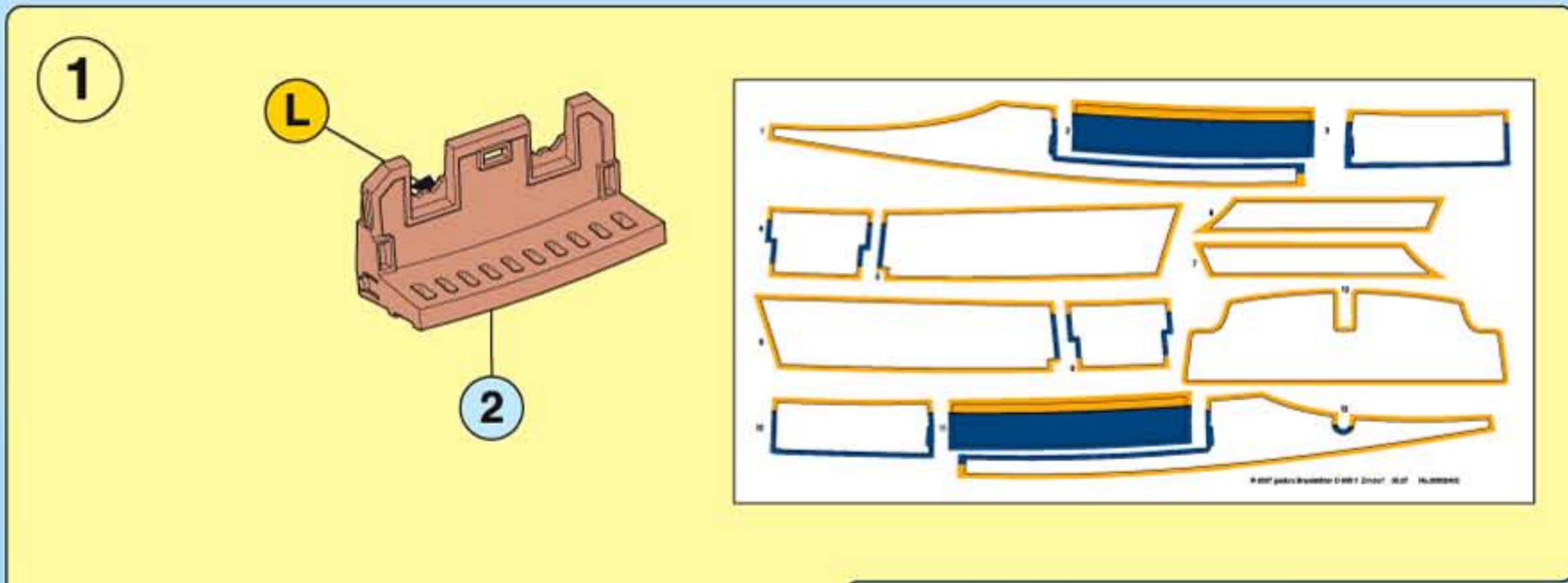
7



8

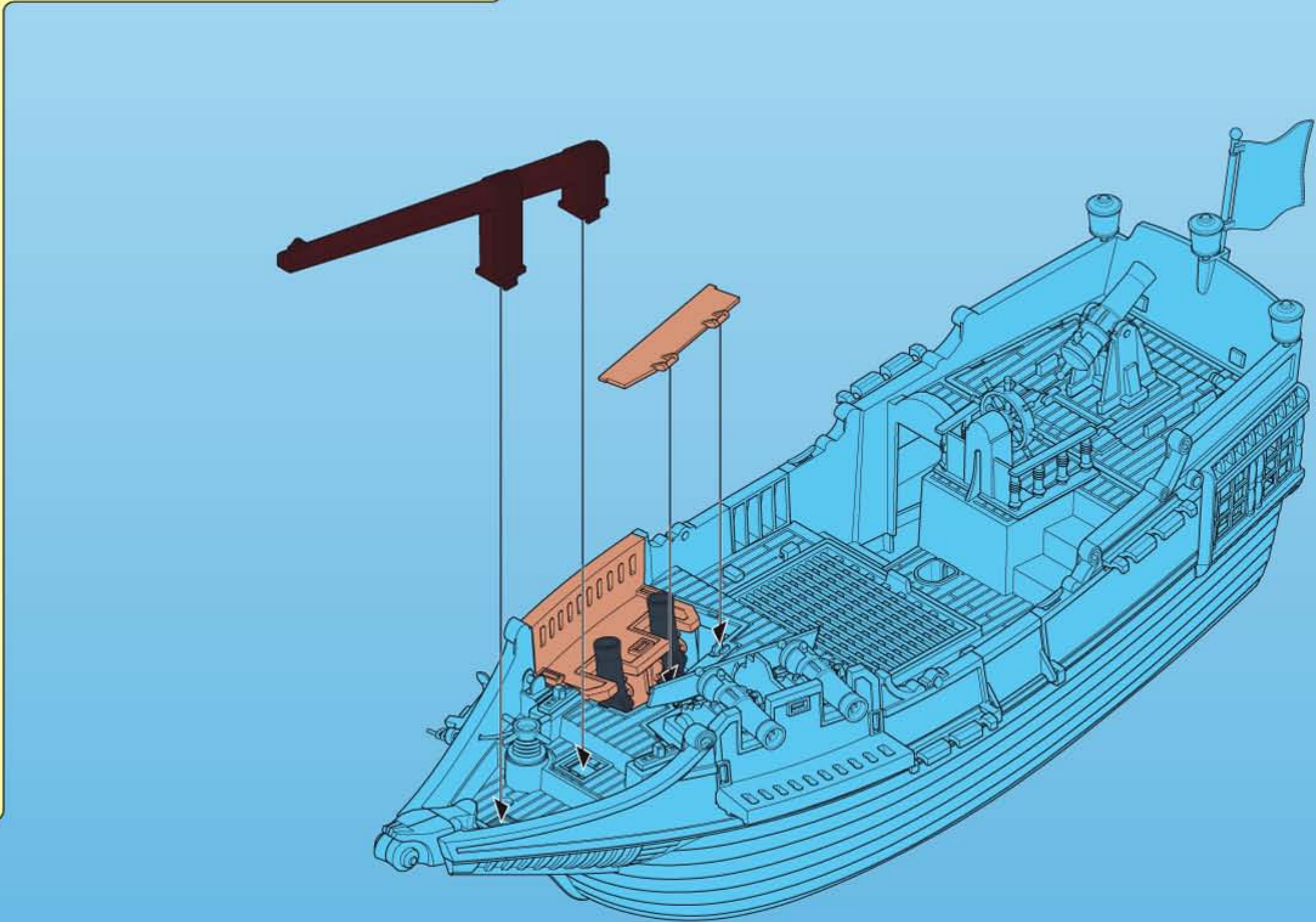
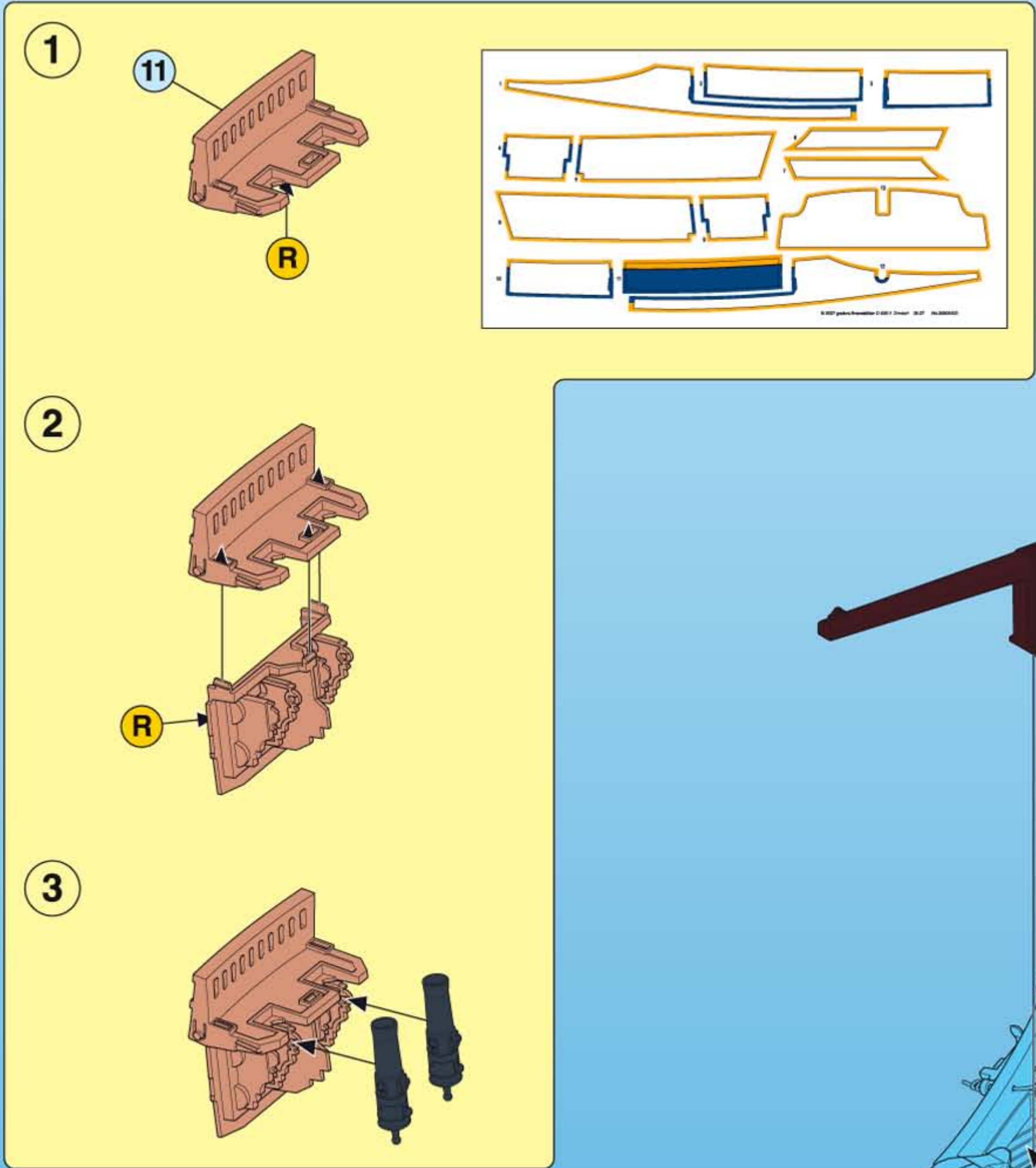


9

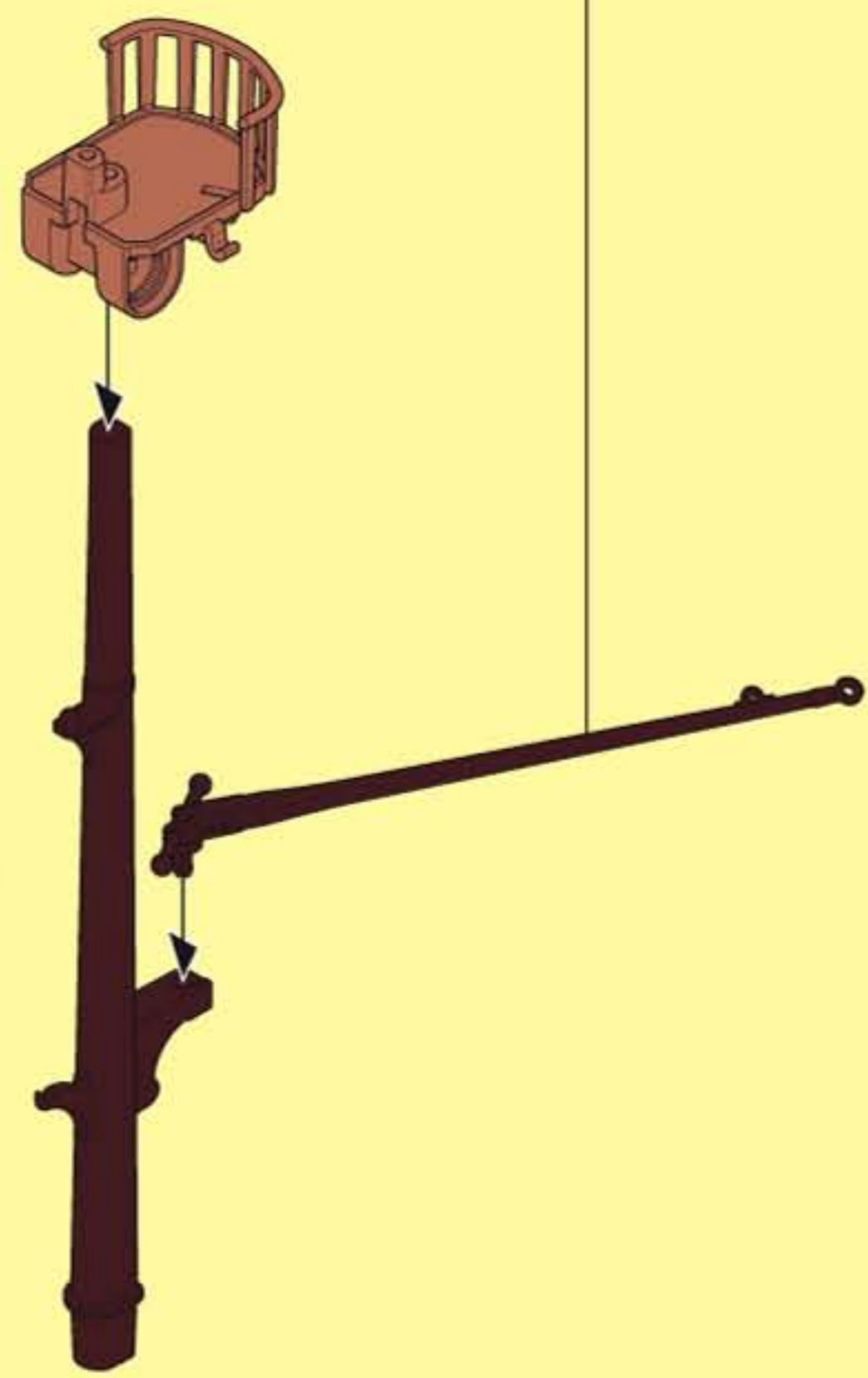
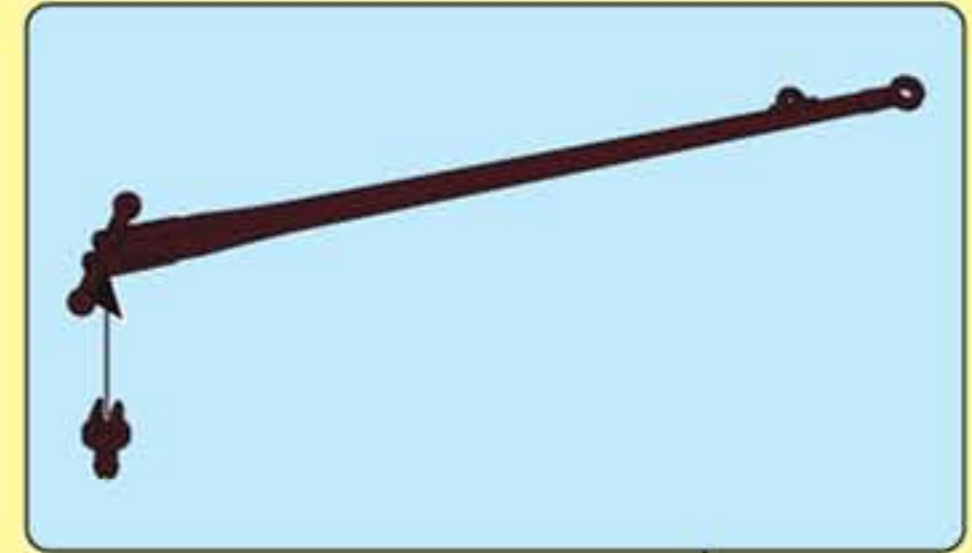




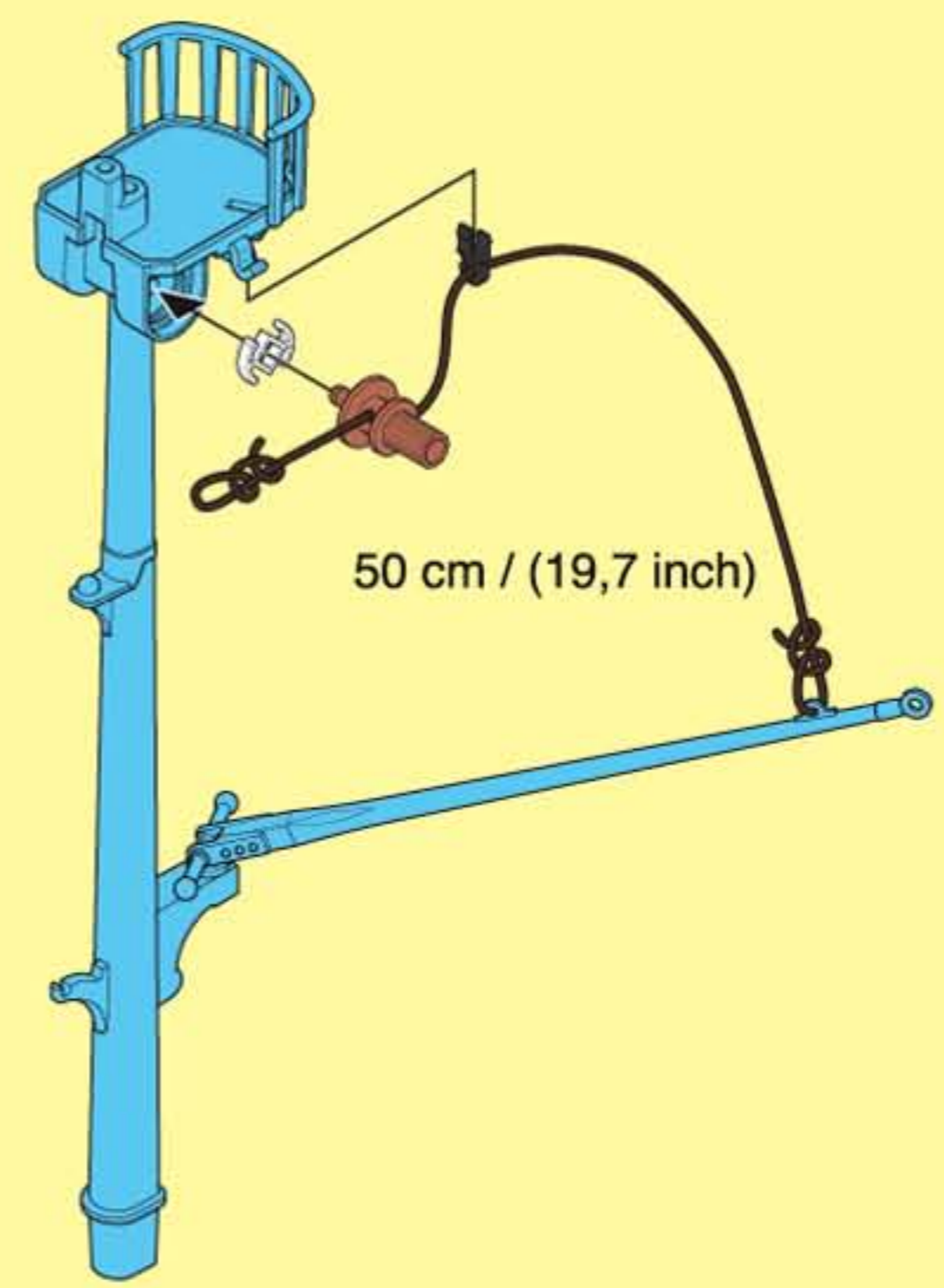
10



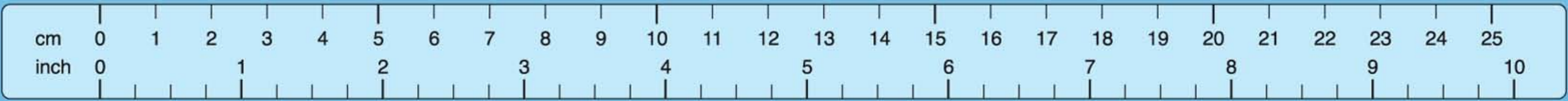
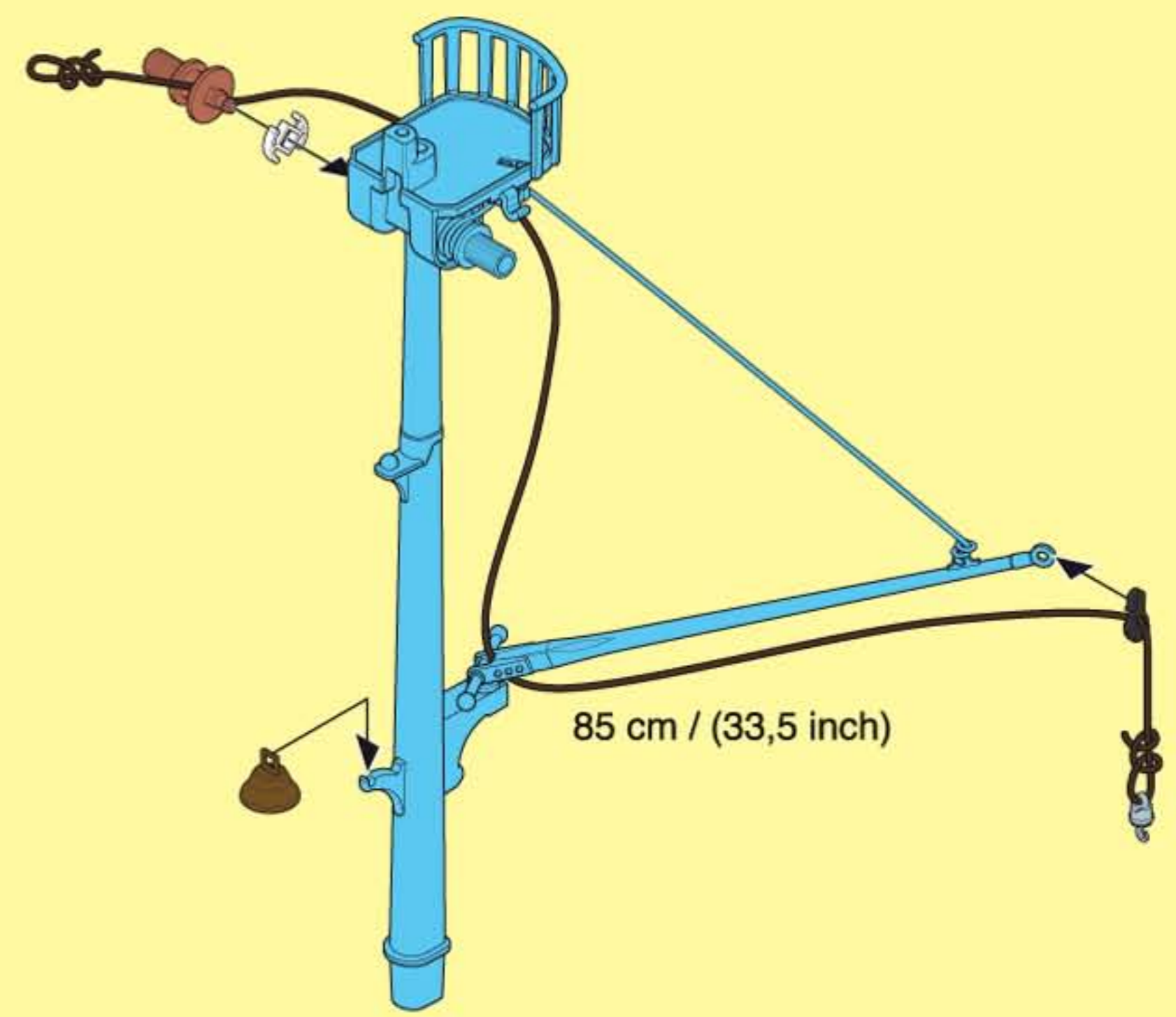
1



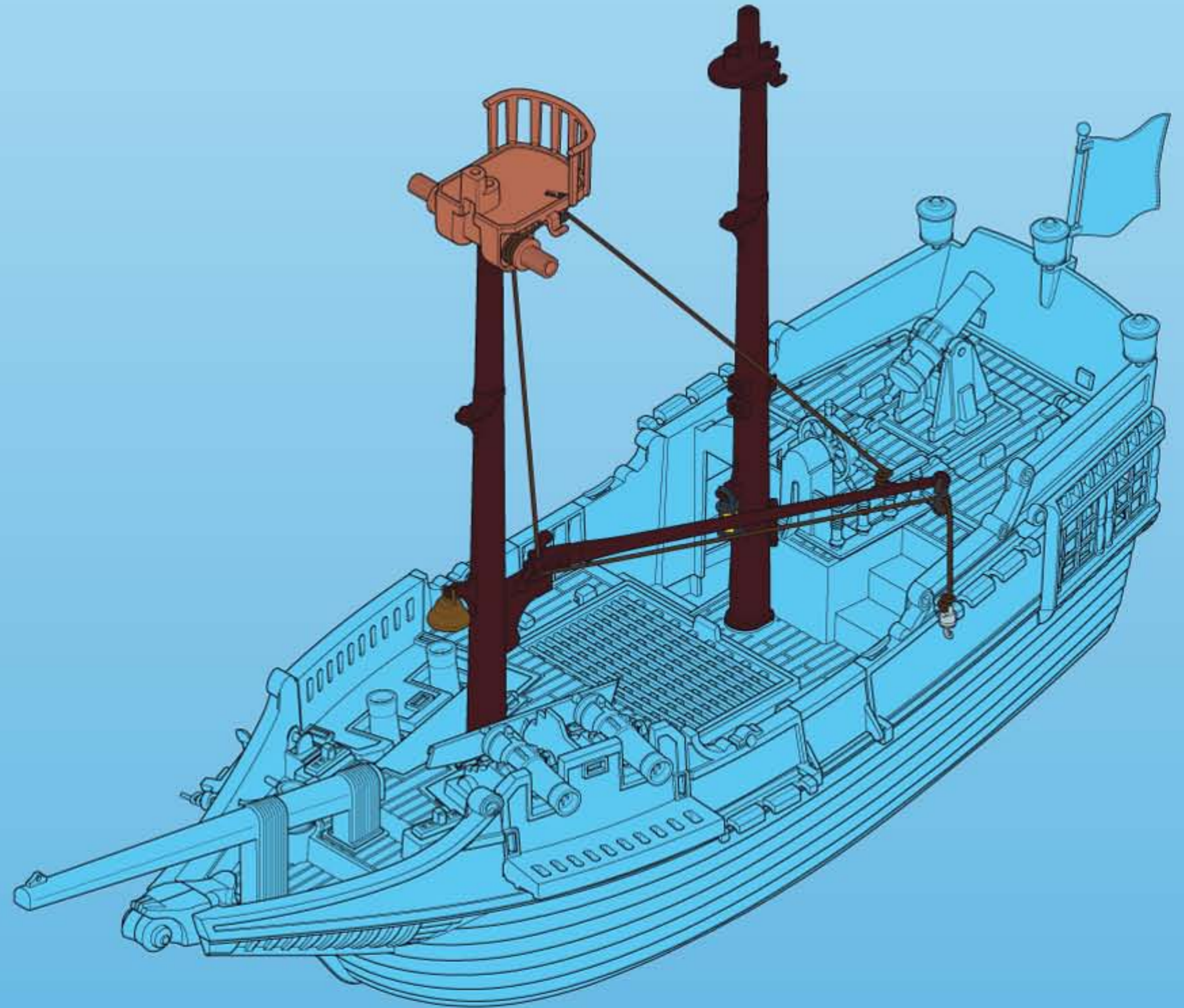
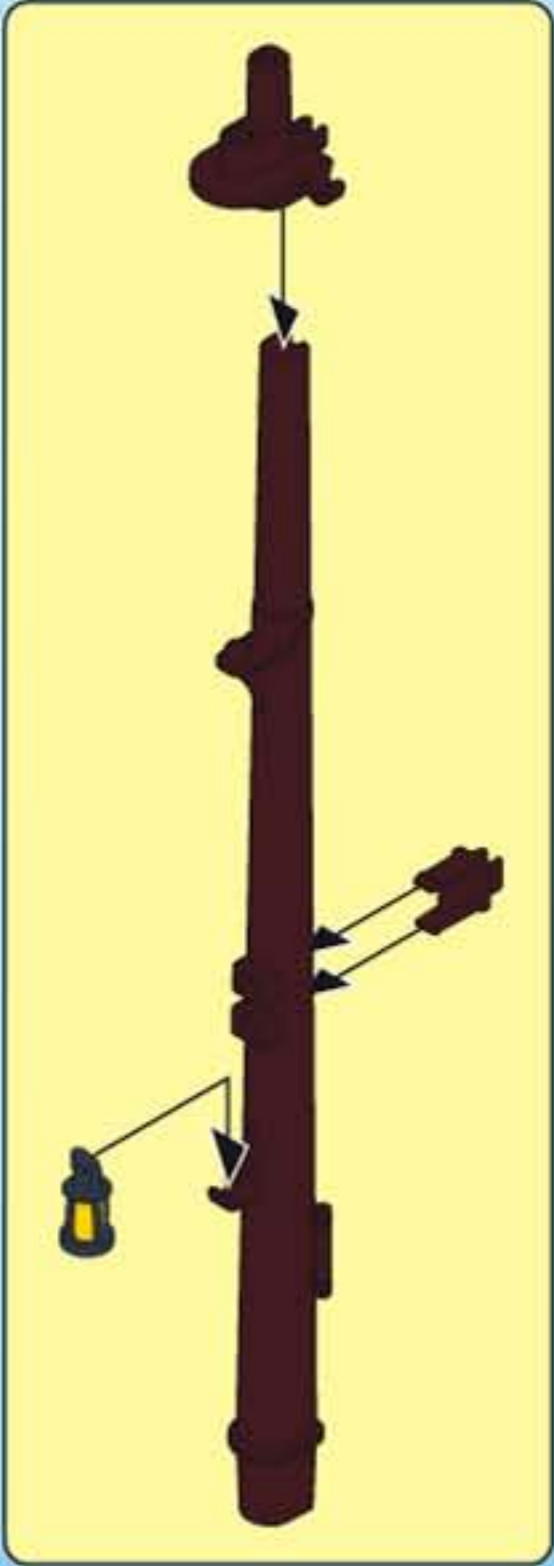
2

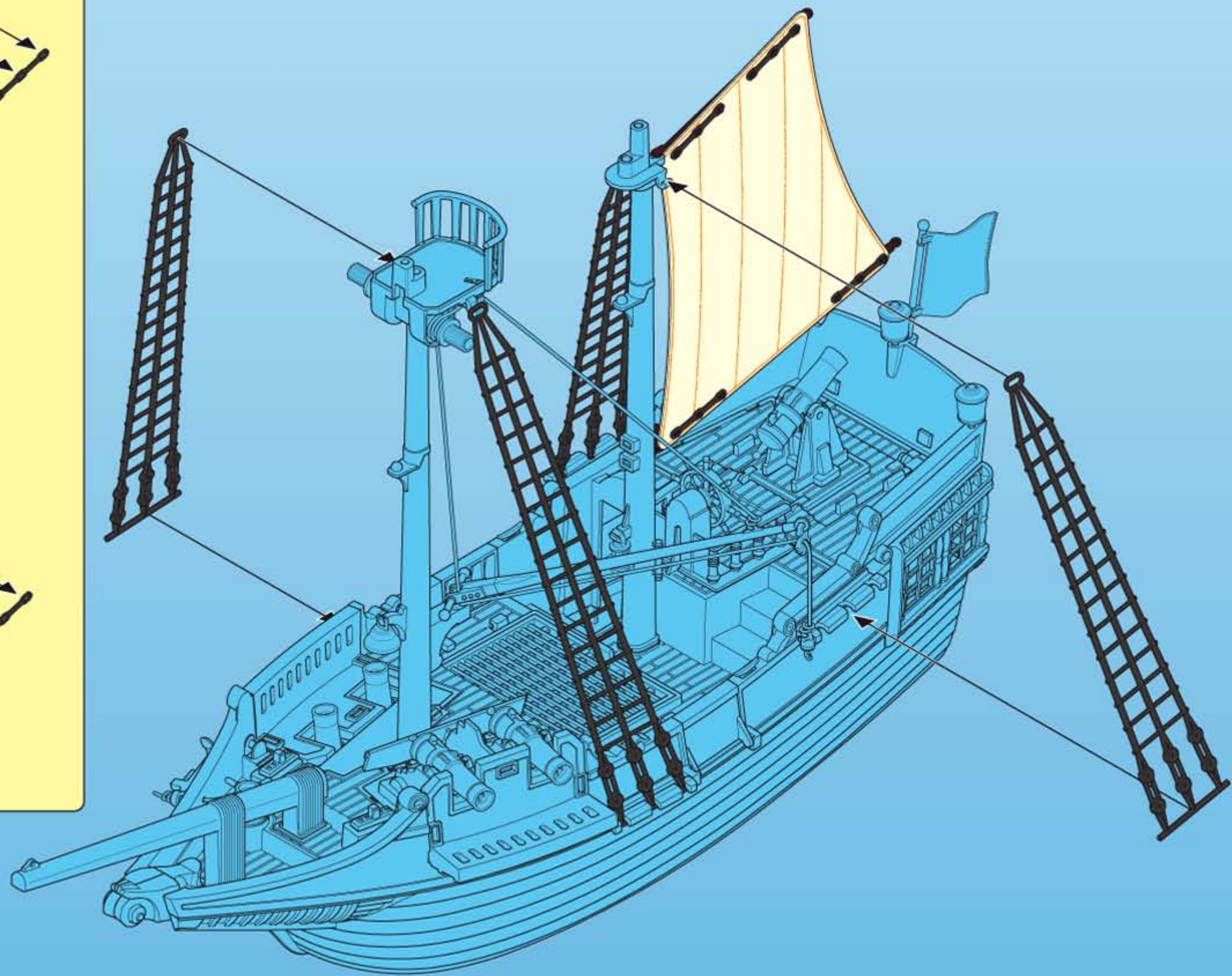
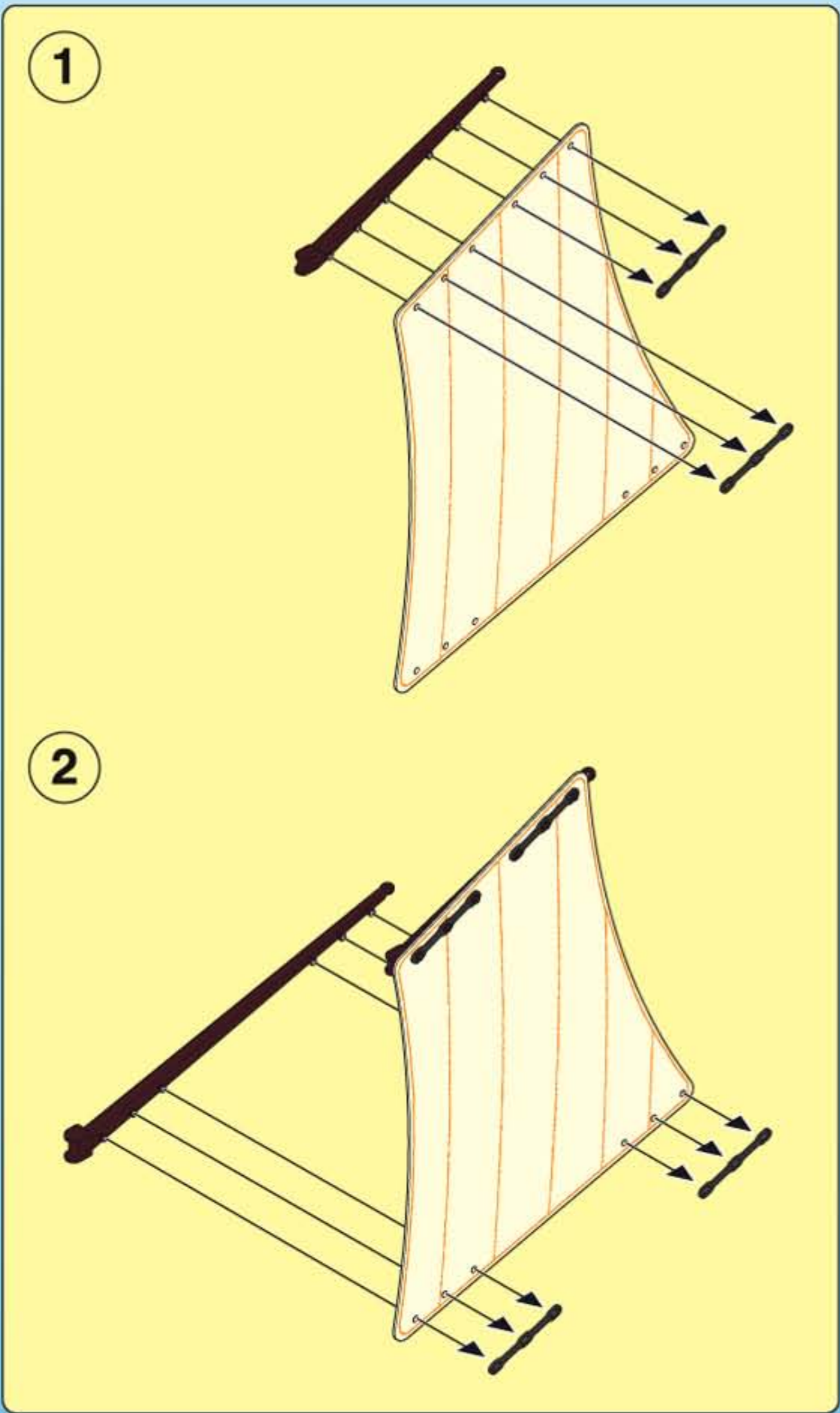


3

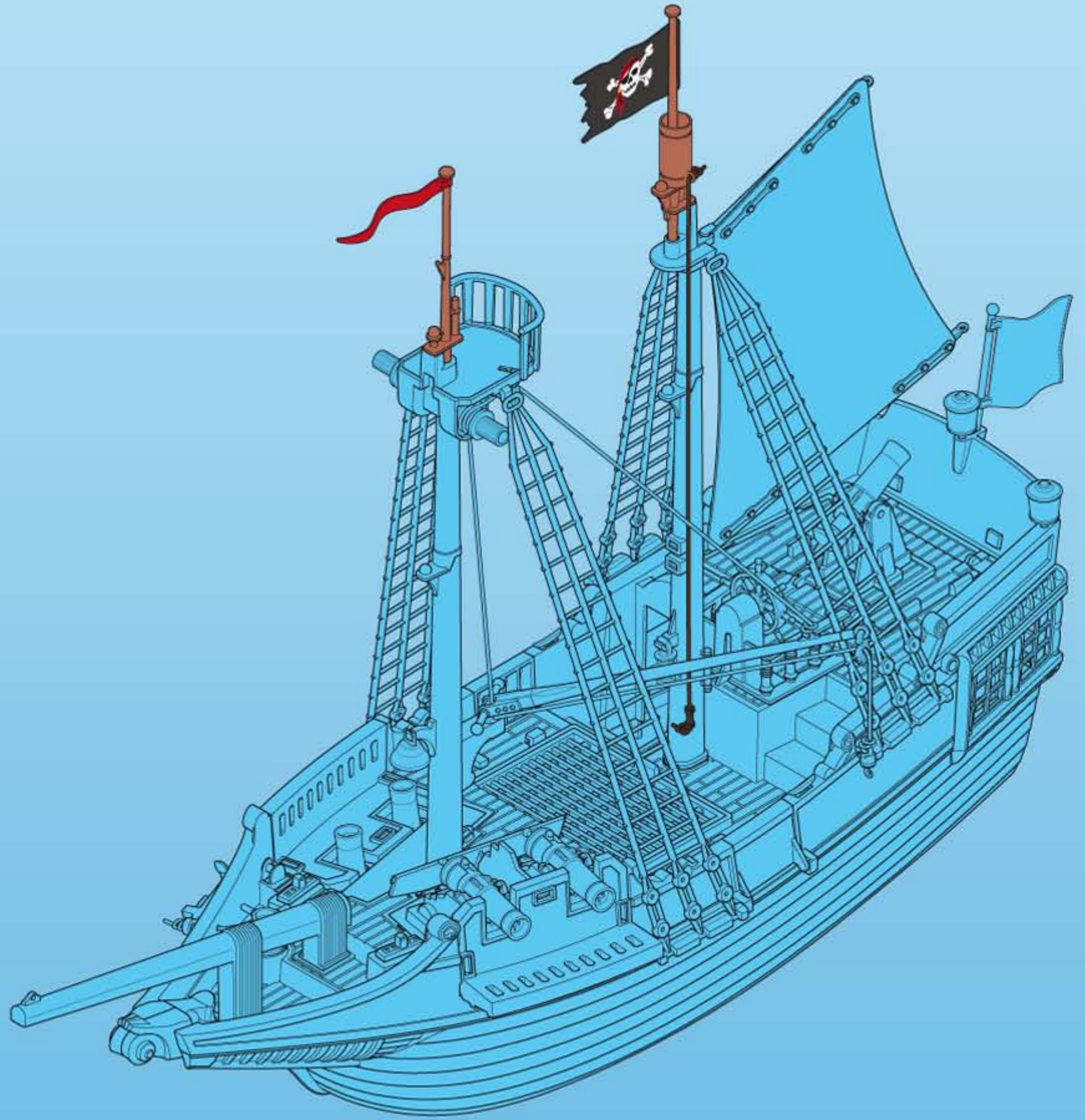
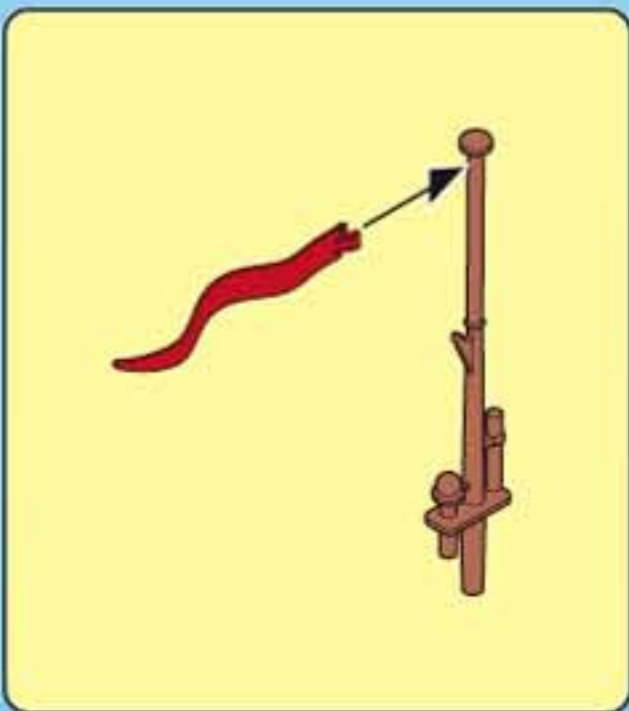
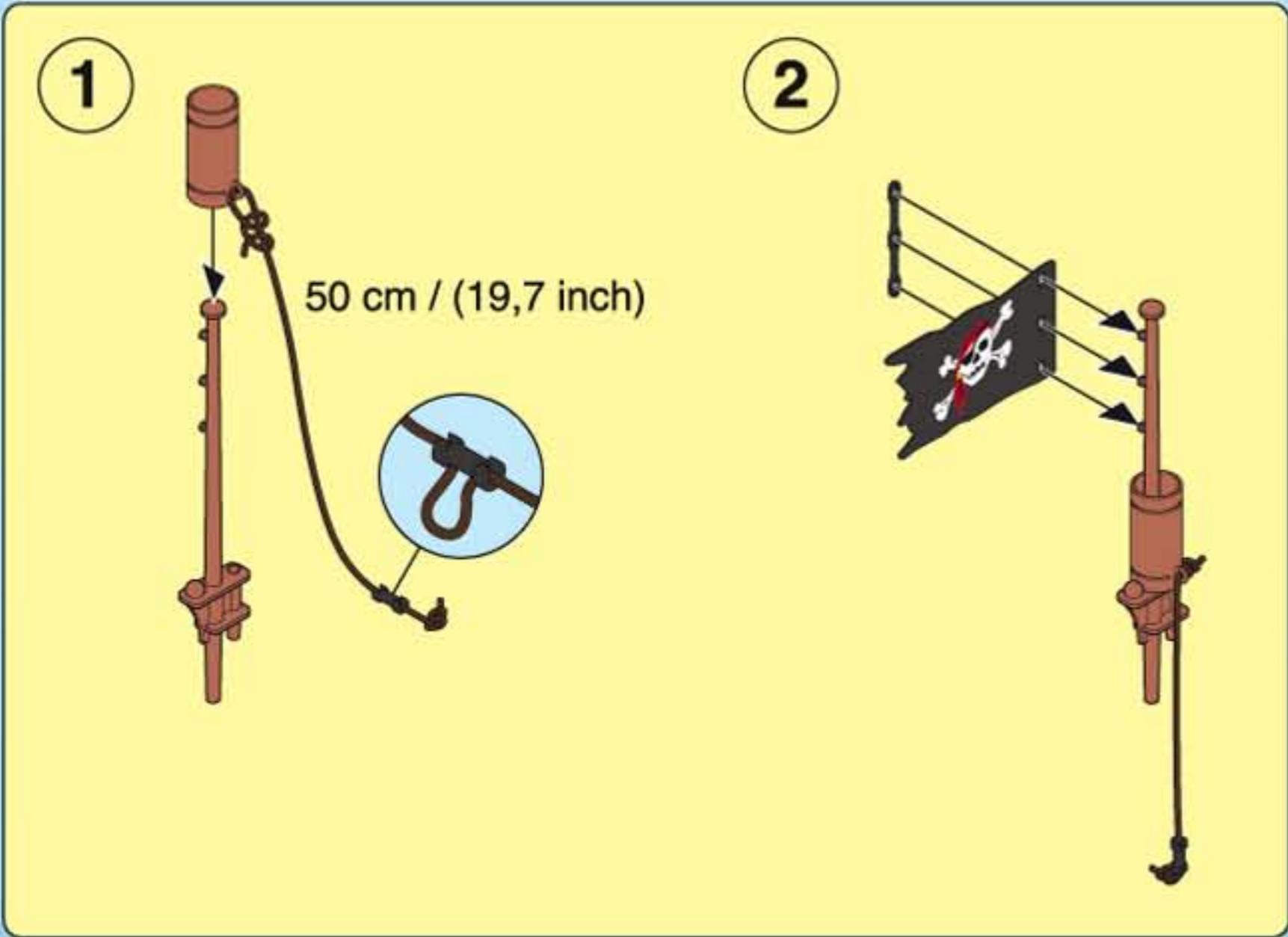


12

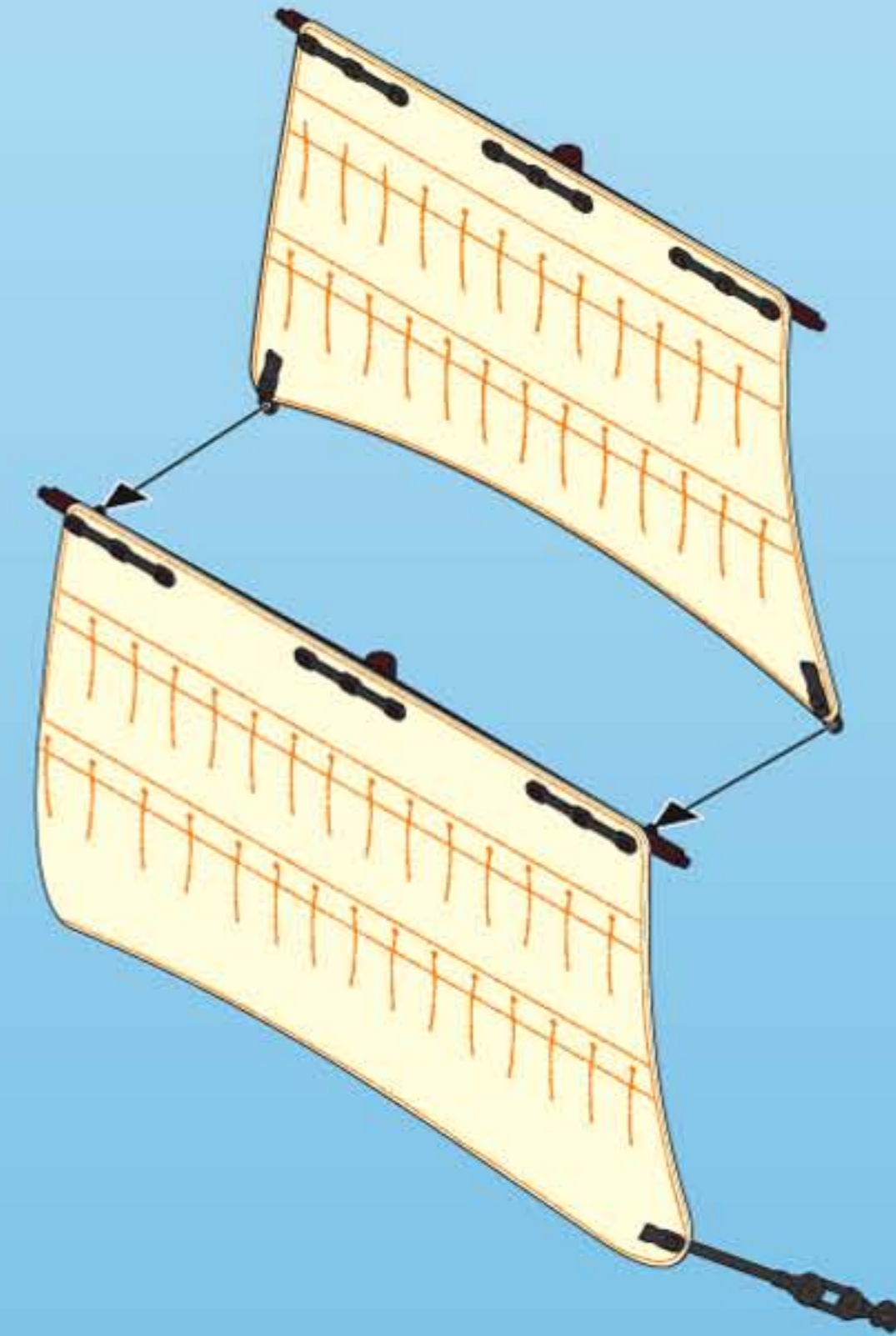
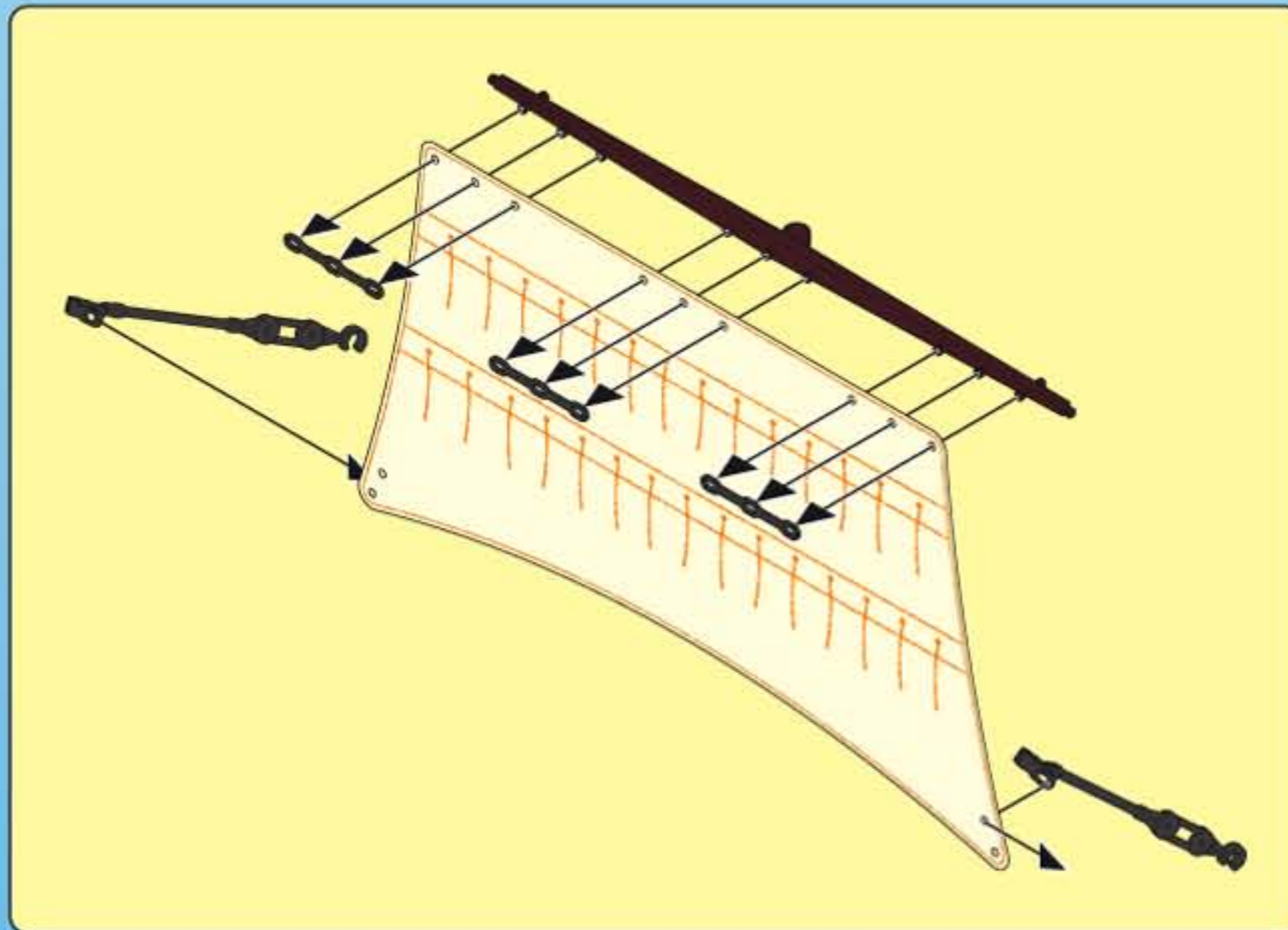
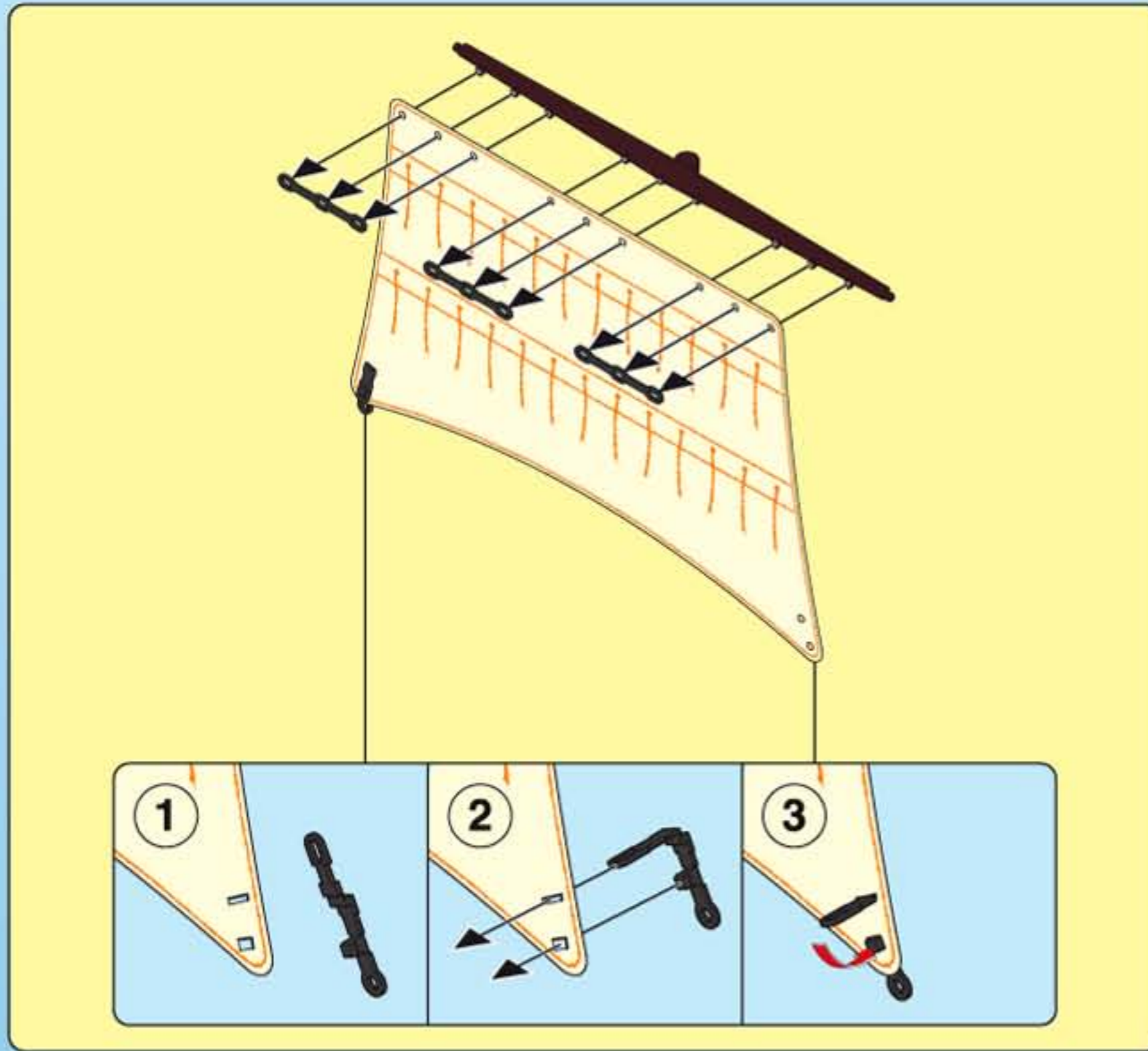


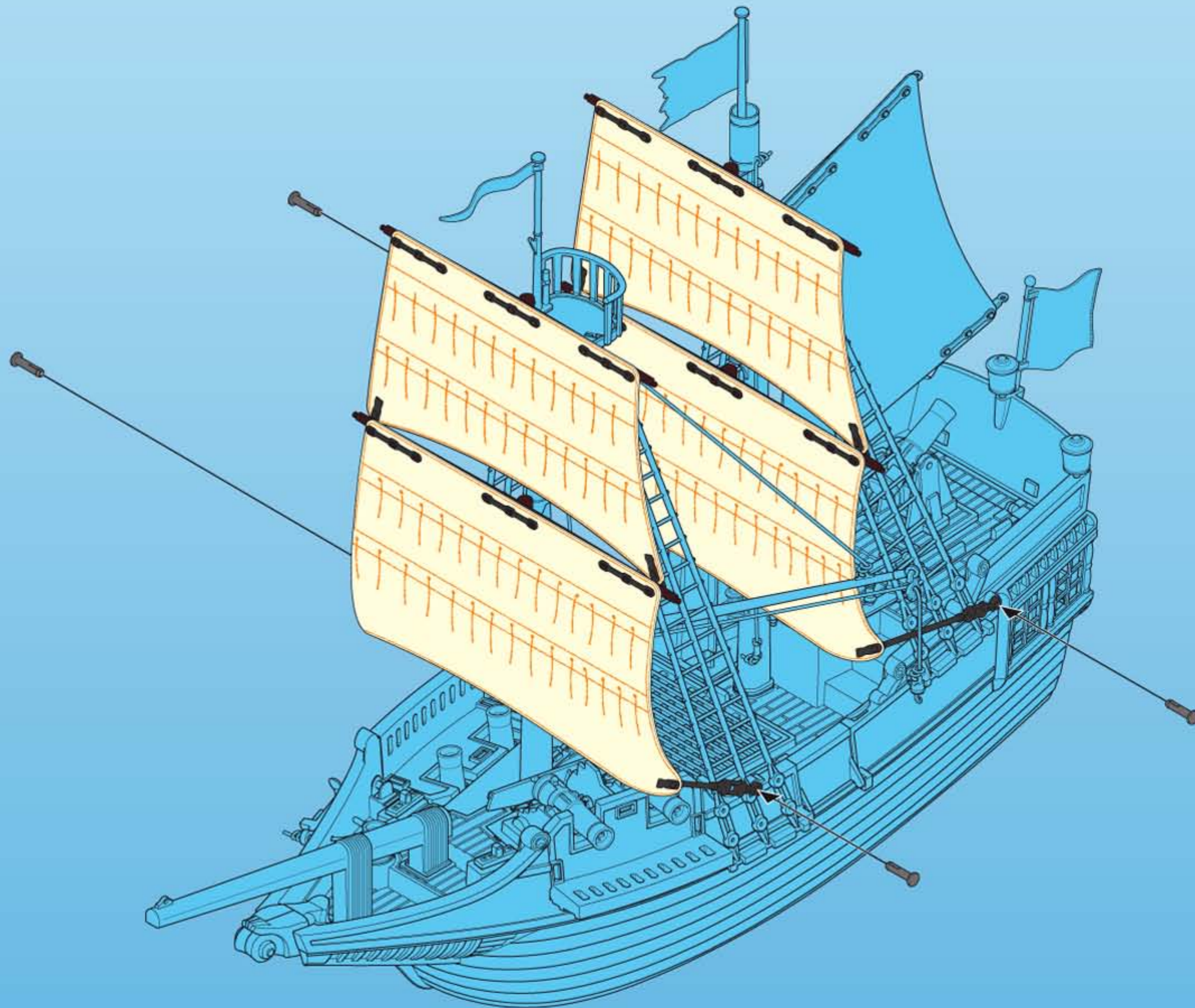


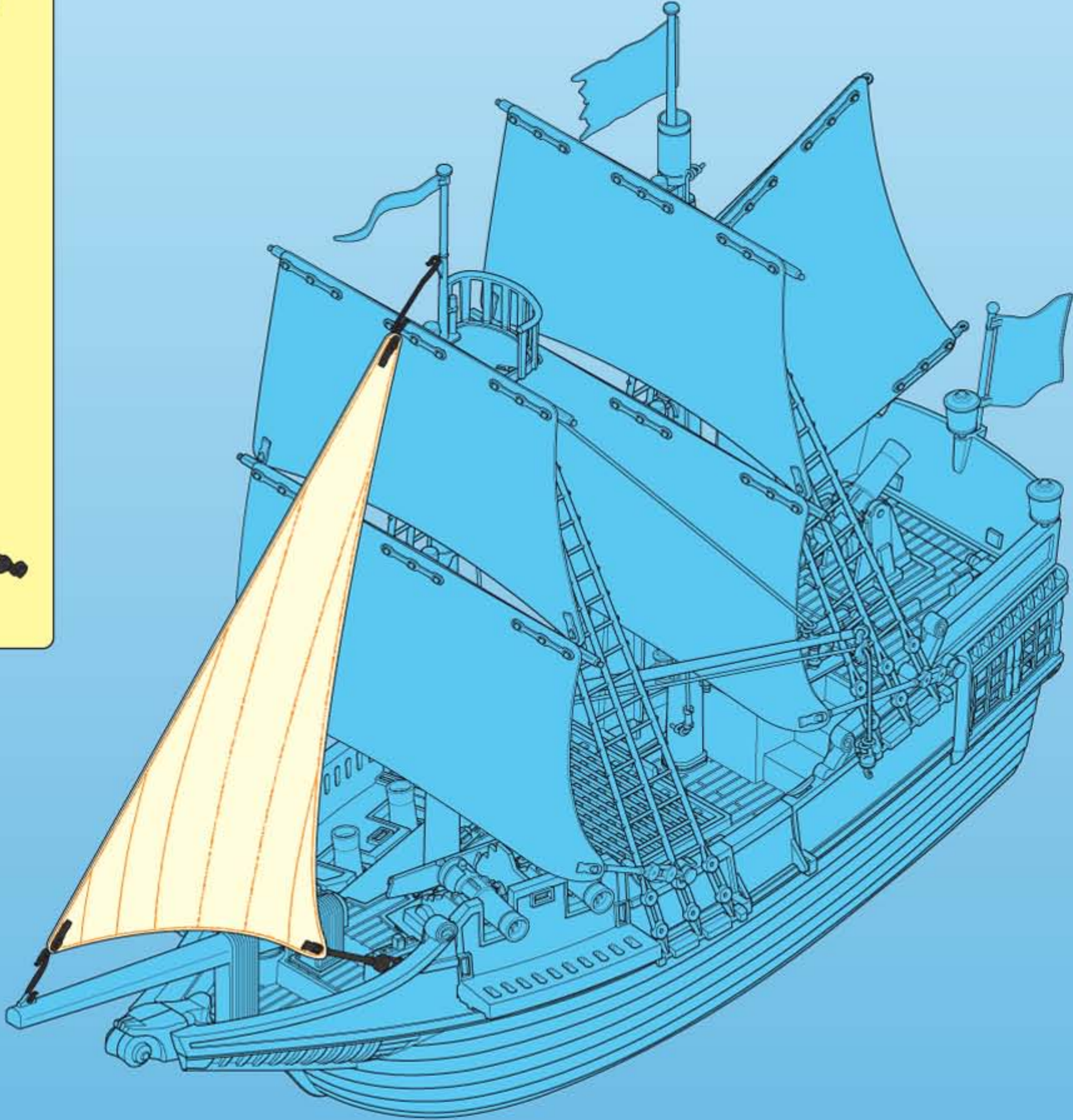
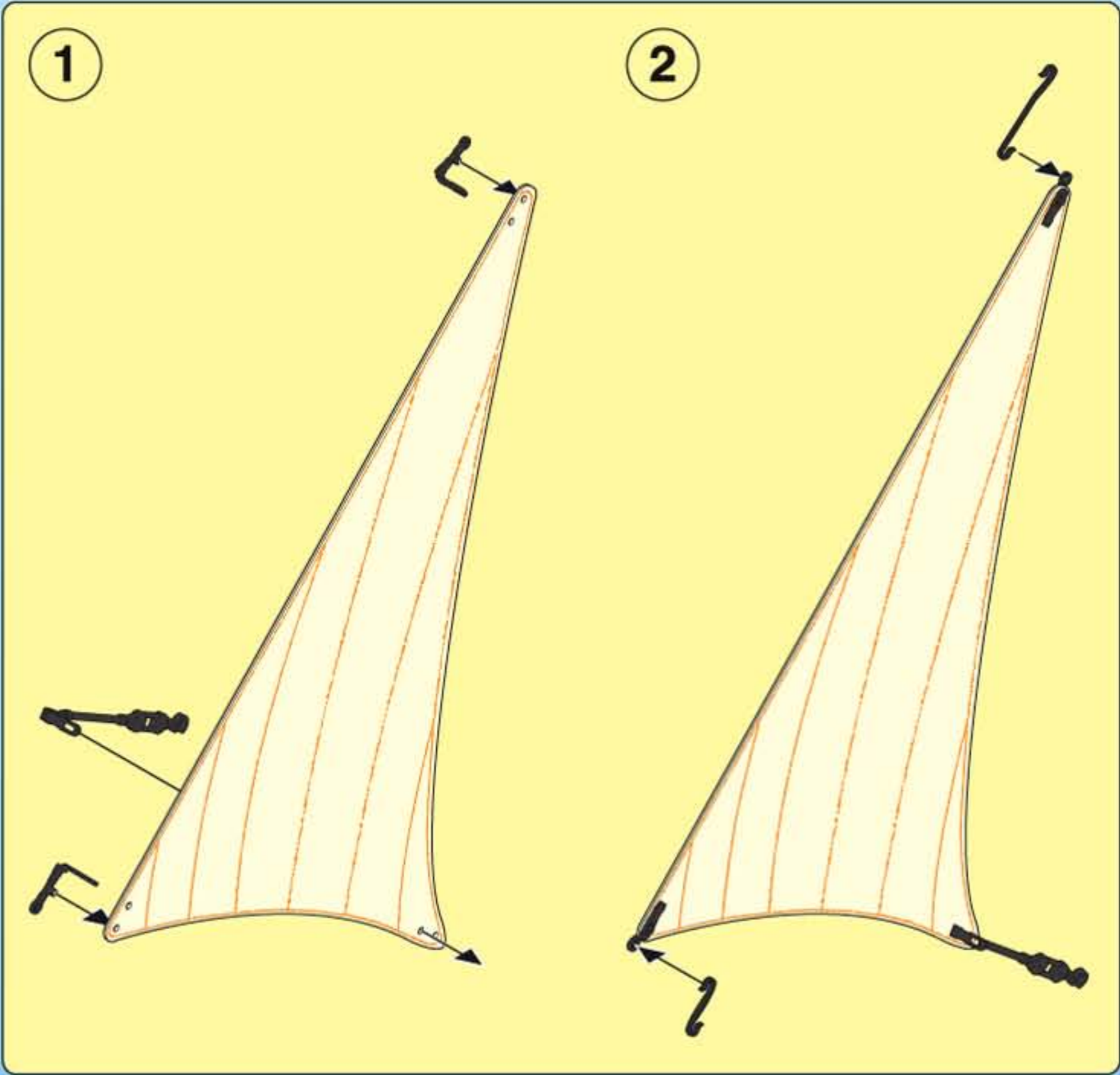
14



15 2x











#### **D A C H L B** ACHTUNG!

- Nur unter Aufsicht und nur in flachem Wasser benutzen.
- Nur mitgelieferte PLAYMOBIL Geschosse verwenden. Nicht auf Augen oder Gesicht zielen.

#### **USA GB CDN M IRL** WARNING!

- Only to be used in water in which the child is within depth and under supervision
- Only use the PLAYMOBIL projectiles supplied. Do not aim at eyes or face.

#### **F CDN B L CH** ATTENTION!

- À n'utiliser qu'en eau où l'enfant a pied et sous surveillance.
- Seulement utiliser les projectiles PLAYMOBIL fournis. Ne pas viser les yeux ou le visage

#### **E MEX** | ADVERTENCIA!

- Se deberá utilizar solamente en el agua, donde el niño haga pie y bajo vigilancia.
- Utiliza únicamente los proyectiles PLAYMOBIL suministrados. No se ha de apuntar a los ojos ni a la cara.

#### **NL B** WAARSCHUWING!

- Alleen gebruiken onder toezicht, in water waarin het kind kan staan.
- Uitsluitend meegeleverde PLAYMOBIL delen gebruiken. Niet op ogen of gezicht richten.

#### **I CH** ATTENZIONE!

- Utilizzare solo in acque dove il bambino tocca con i piedi e sotto sorveglianza.
- Usare soltanto i proiettili PLAYMOBIL in dotazione. Non mirare agli occhi o al viso.

#### **P** AVISO!

- Utilizar apenas em águas em que a criança tenha pé e sob vigilância.
- Usar apenas os projecteis PLAYMOBIL juntamente fornecidos. Não apontar para os olhos ou face.

#### **DK** ADVARSEL!

- Må kun anvendes under opsyn og på vanddybder, hvor barnet kan bunde.
- Anvend kun de medfølgende PLAYMOBIL projektiler. Sigt ikke mod øjne eller ansigt.

#### **N** ADVARSEL!

- Skal kun brukes i vann som ikke er for dypt for barnet, og der barnet er under tilsyn.
- Benytt kun PLAYMOBIL prosjektil som leveres med. Sikt ikke på ansikt eller øyne.

#### **S FIN** VARNING!

- Får endast användas på grunt vatten och under uppsikt av vuxen.
- Använd endast medlevererade PLAYMOBIL-skott. Sikta ej mot ögonen eller ansiktet.

#### **FIN** VAROITUS!

- Käytetään ainoastaan matalassa vedessä, jossa lapsi voi seistä ja on aikuisen valvonnassa.
- Käytä vain mukana toimitettuja PLAYMOBIL-ammuksia. Älä tähtää päin silmiä tai kasvoja.

#### **H** FIGYELMEZTETÉS!

- Mély vízben nem használható! Kérjük, kizárólag szülői felügyelettel használja kis vízben!
- Csak a csomagban található PLAYMOBIL lövedékeket szabad használni. Övd a szemeket és az arcod!

#### **CZ** VAROVÁNÍ!

- Používat pouze v mělké vodě a pod dohledem!
- Používejte pouze střely PLAYMOBIL, které jsou součástí dodávky. Nemířte na oči nebo na obličej!

#### **EST** HOIATUS!

- Kasutamiseks ainult vees, kus lapse jalad ulatuvad põhja ja täiskasvanu järelevalve all.
- Kasutage ainult kaasaantud PLAYMOBIL'i laskemoona. Ära sihi silmadesse ega näkku.

#### **LV** BRĪDINĀJUMS!

- Lietojams tikai sekļā ūdenī un uzraudzībā.
- Izmantot tikai PLAYMOBIL piegādes komplektā iekļautos šāviņus. Nevērst pret acīm vai seju.

#### **LT** DĖMESIO!

- Naudoti prižiūrint suaugusiesiems ir tokiame gylyje, kur vaikas gali stovėti.
- Naudokite tik pridėdamus PLAYMOBIL šaudmenis. Netaikyti į akis arba veidą.

#### **SLO** OPOZORILO!

- Uporabljati samo v plitvi vodi in pod nadzorom.
- Uporabljajte le priložene PLAYMOBIL-ove kroglice. Ne merite v oči ali obraz.

#### **SK** UPOZORNENIE!

- Používať len vo vode primerane hĺbokej dieťaťu a pod dohľadom.
- Používajte len náboje dodávané spolu so sadou PLAYMOBIL. Nemieriť do očí alebo do tváre.

#### **PL** UWAGA!

- Tylko do użytku w wodzie płytkiej i pod nadzorem.
- Stosować tylko załączone PLAYMOBIL - kule / pociski. Nie celować w oczy i twarz.

#### **TR CY** DİKKAT!

- Sadece denetim altında ve sadece alçak sularda kullanın.
- Sadece birlikte verilen PLAYMOBIL mermileri kullanınız. Göze veya yüze doğru tutmayınız.

#### **GR CY** ΠΡΟΣΟΧΗ!

- Να χρησιμοποιείται μόνο σε νερά όπου πατώνει το παιδί και κάτω από επίβλεψη.
- Να χρησιμοποιούνται αποκλειστικά τα βλήματα της PLAYMOBIL που περιέχονται στη συσκευασία. Μη σκοπεύετε τα μάτια ή το πρόσωπο.

#### **RO** AVERTIZARE!

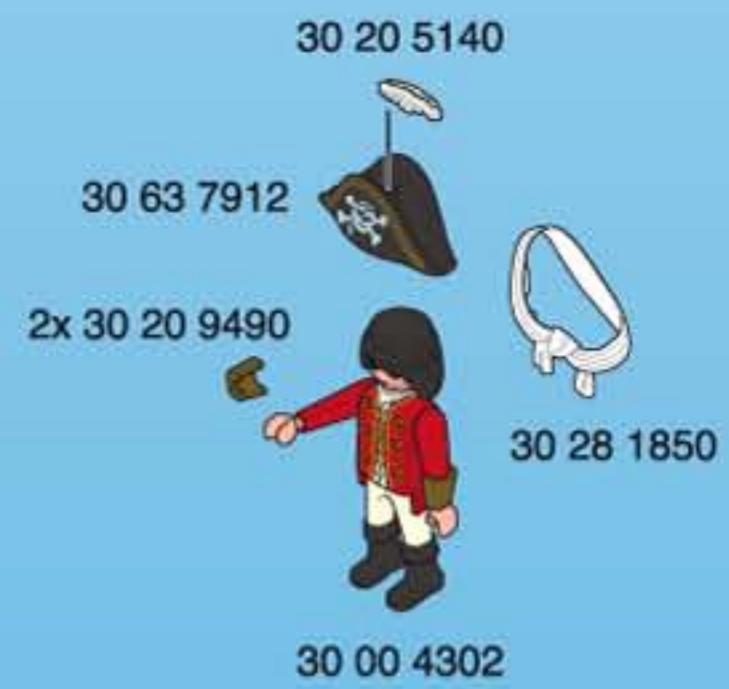
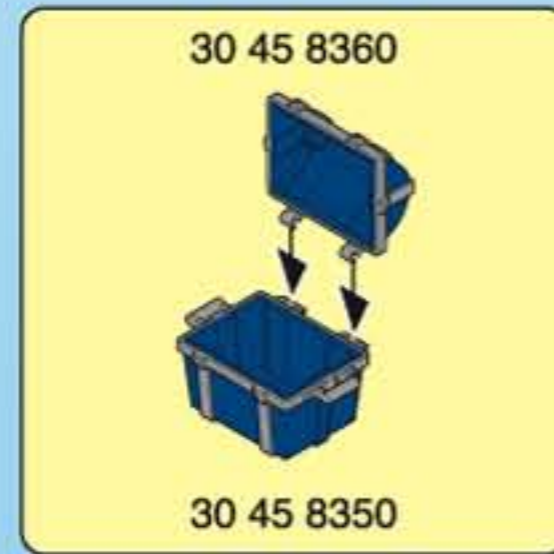
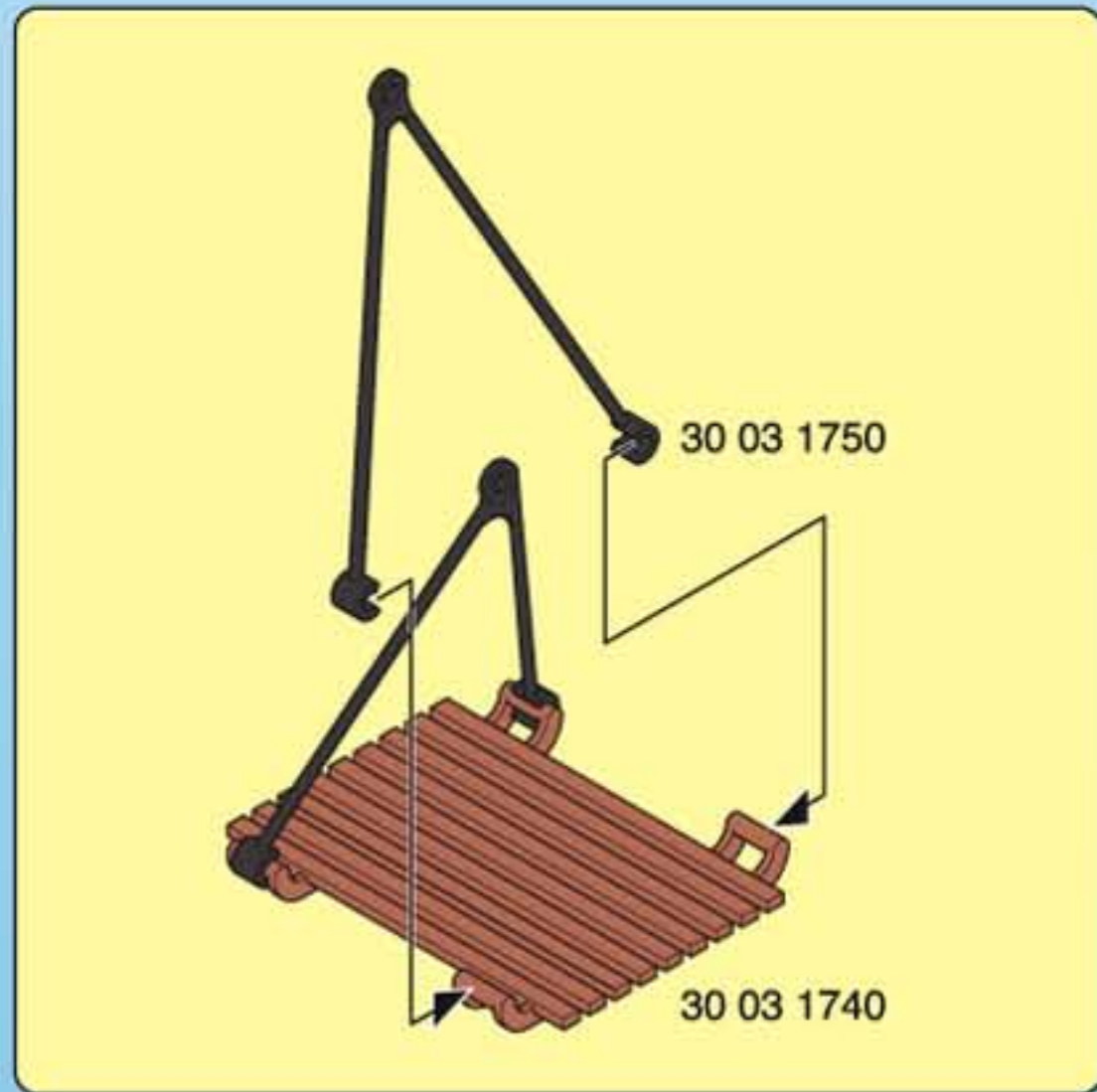
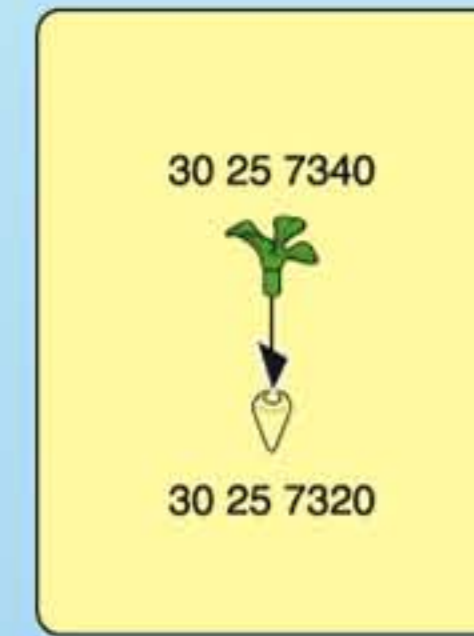
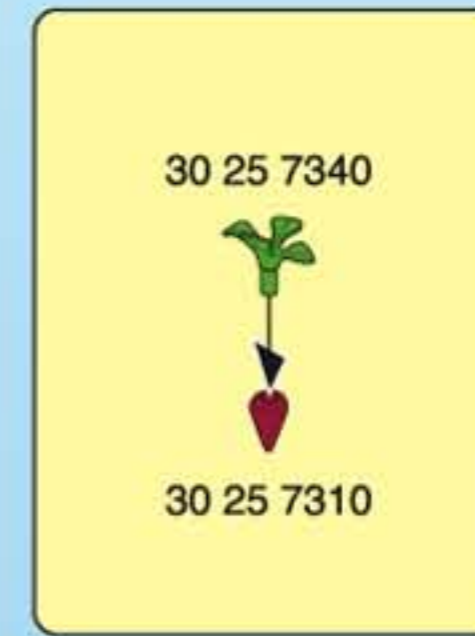
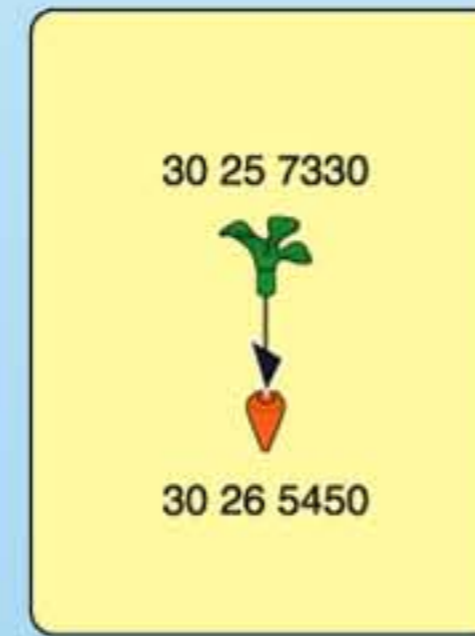
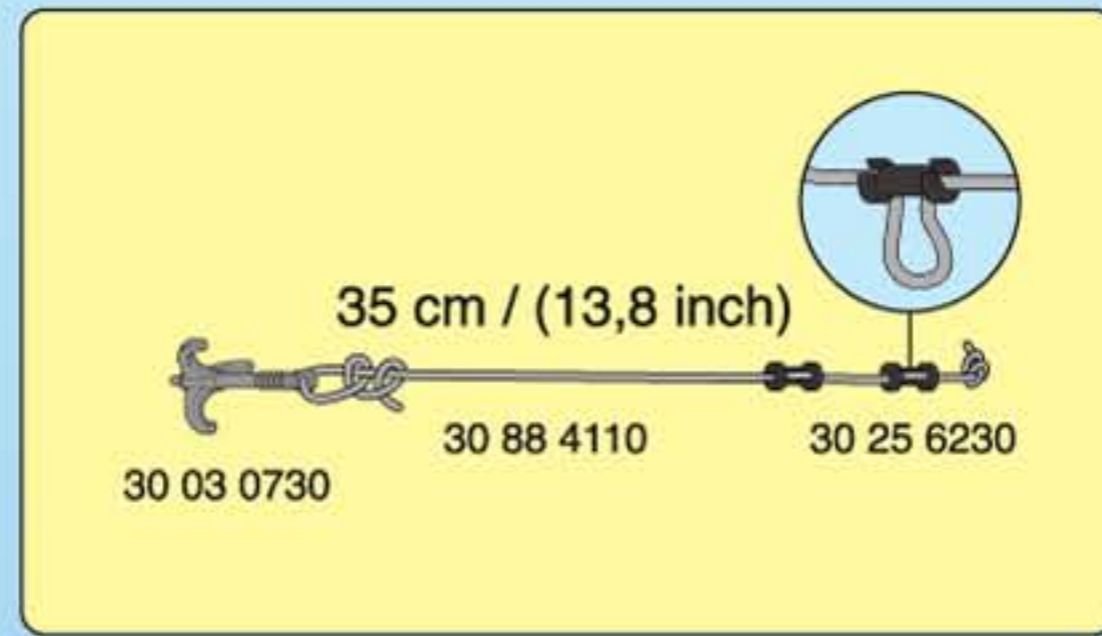
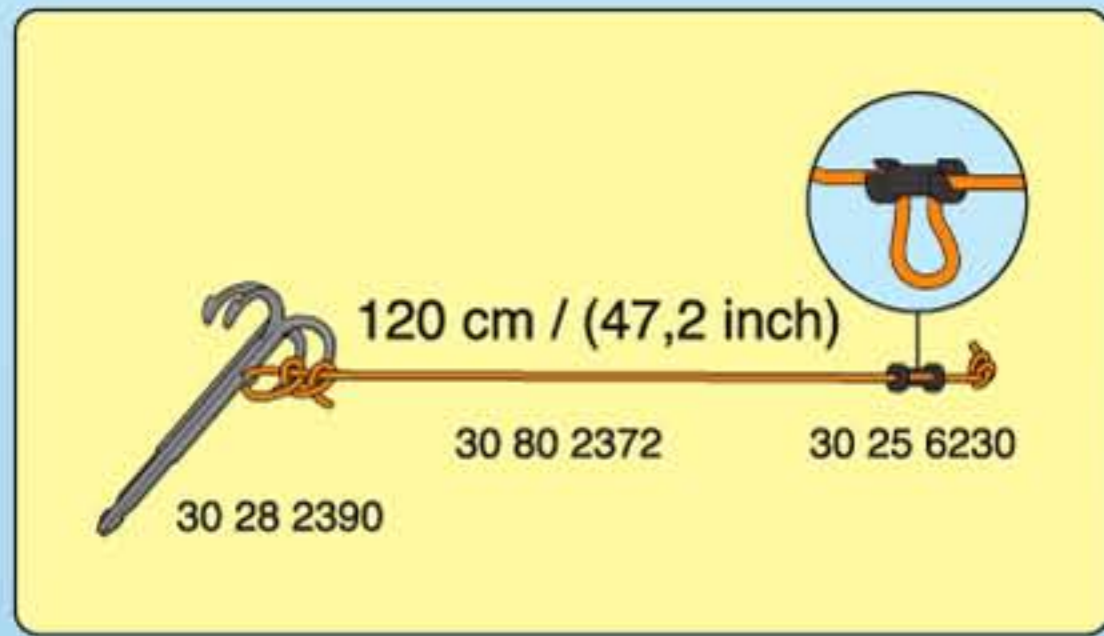
- Se folosește doar sub supraveghere și doar în apă mică.
- Se folosesc doar proiectilele incluse PLAYMOBIL. Nu se țintește în ochi sau în față.

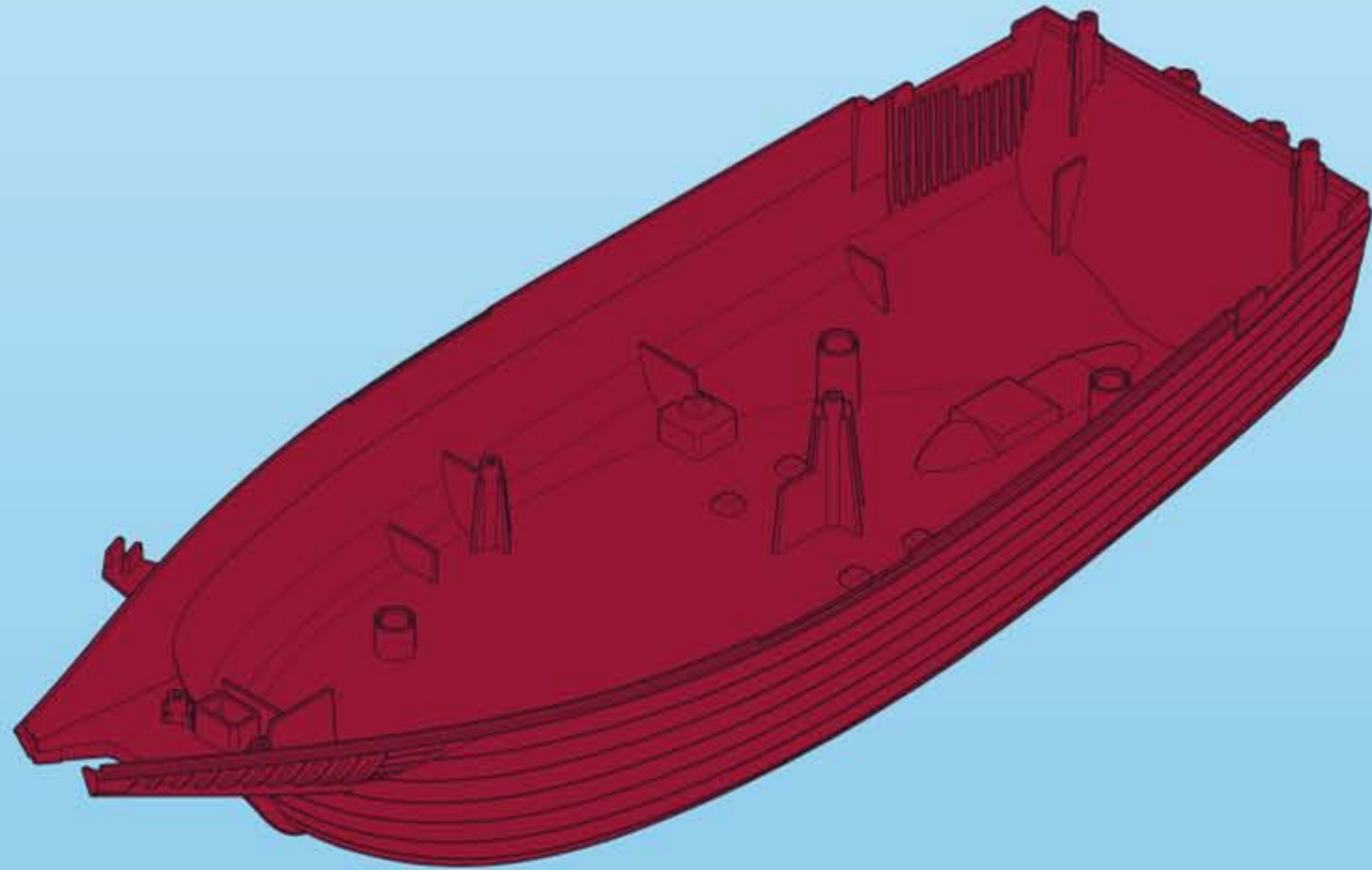
#### **BG** ПРЕДУПРЕЖДЕНИЕ!

- Да се използва само под наблюдение и в плитки води.
- Използвайте само приложени PLAYMOBIL снаряди. Не насочвайте към очите и лицето.

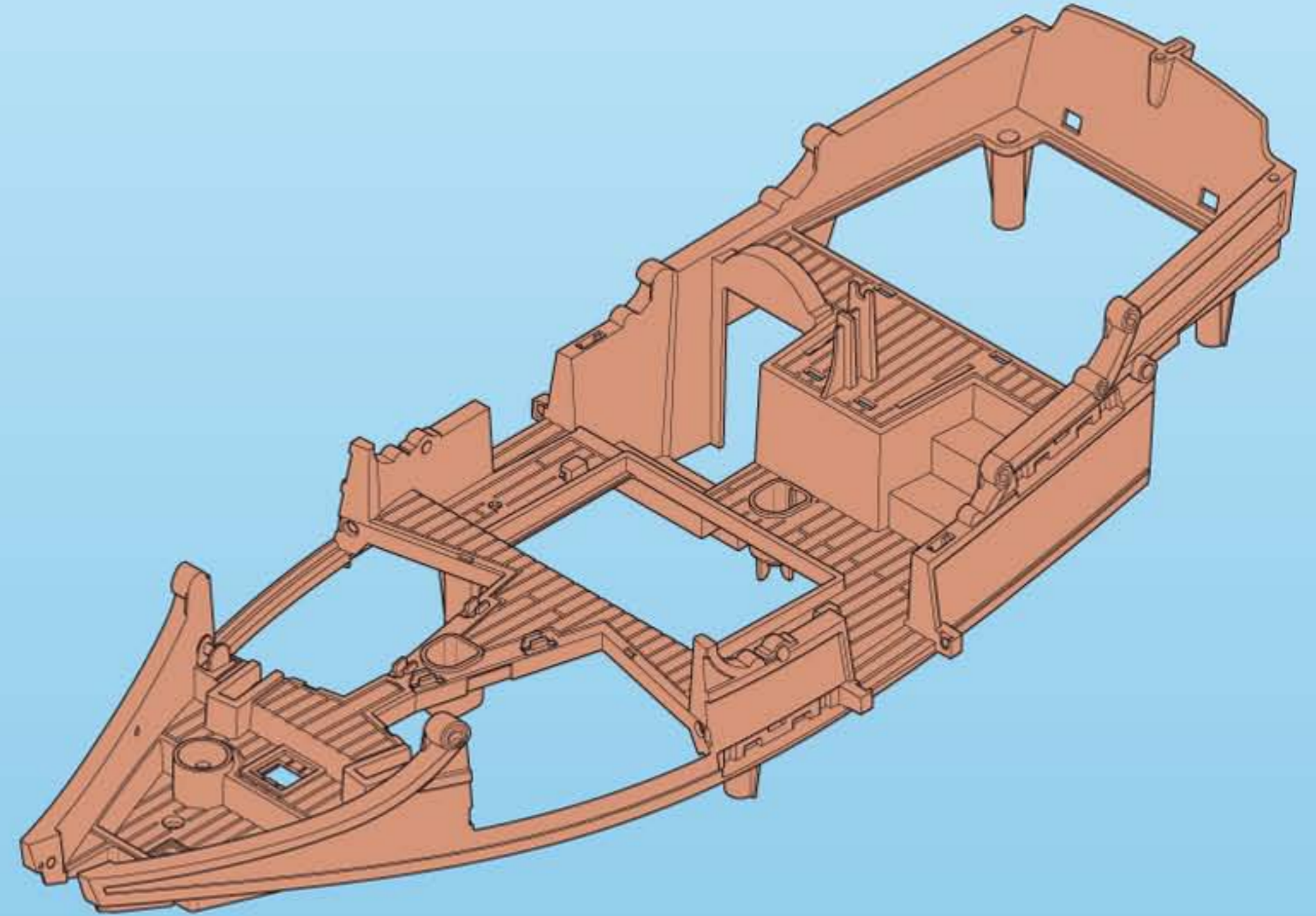
#### **CN** 警告!

- 可供孩子在水中使用，但必须在有人监护的情况下。
- 仅能用PLAYMOBIL的炮弹。禁止瞄准眼睛或脸。请勿瞄准眼睛或脸。

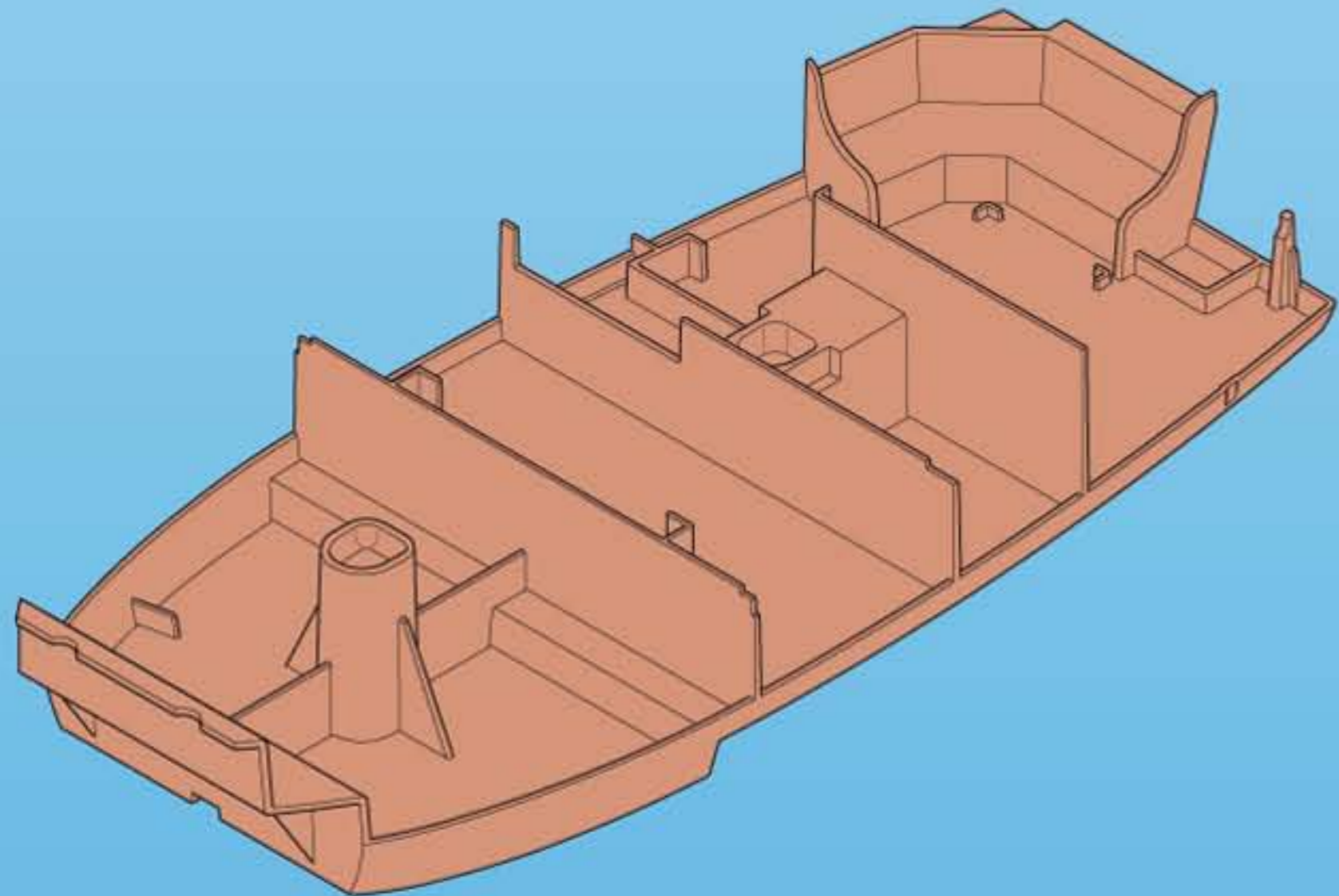




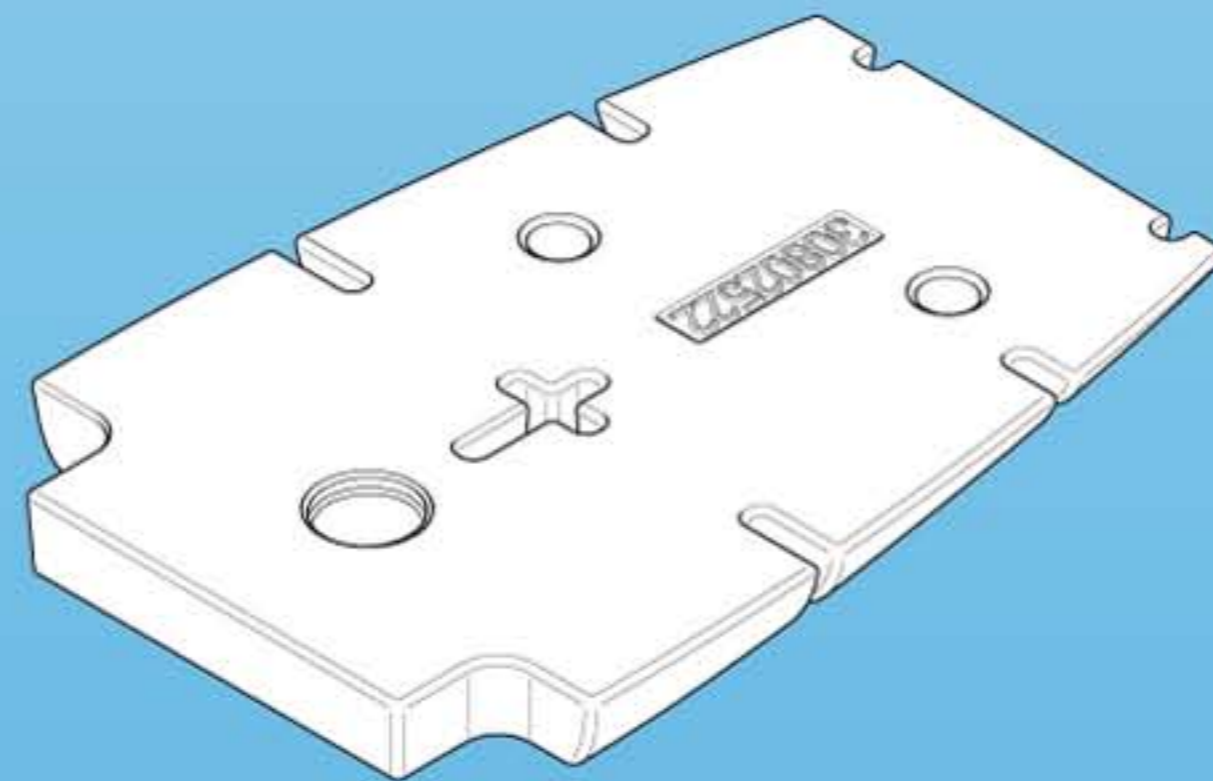
30 28 2160



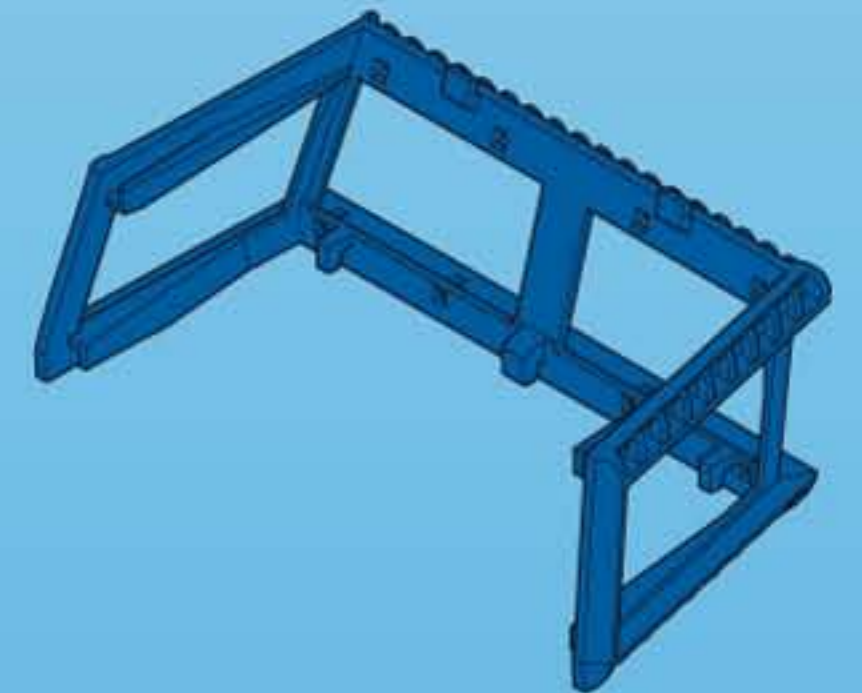
30 28 2180



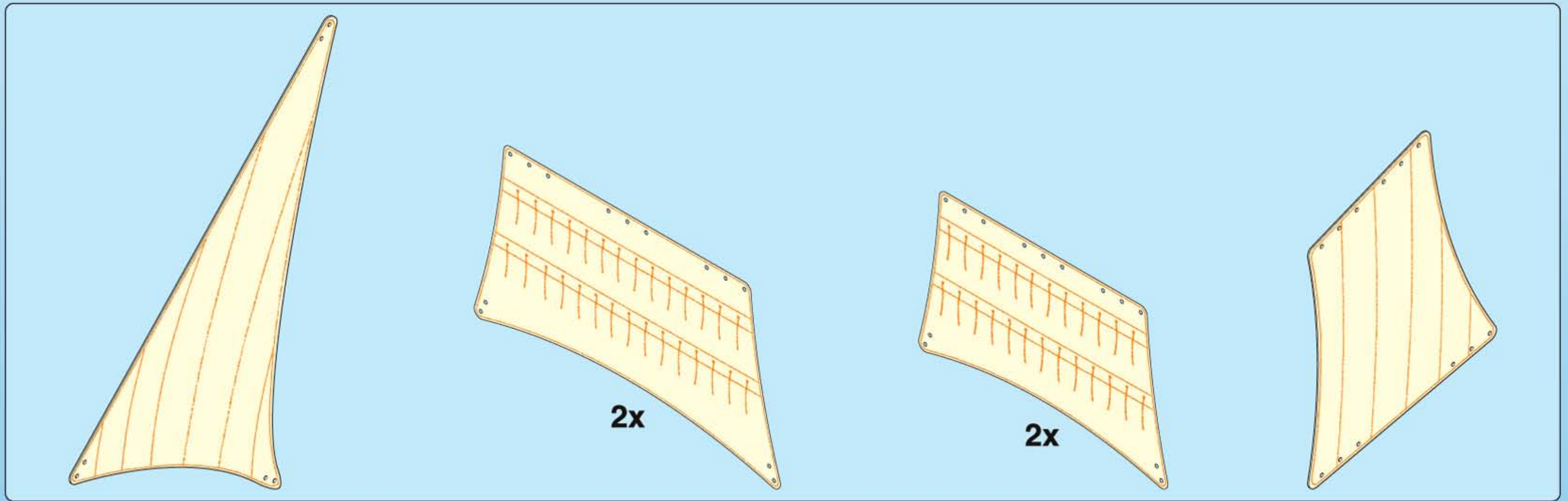
30 28 2170



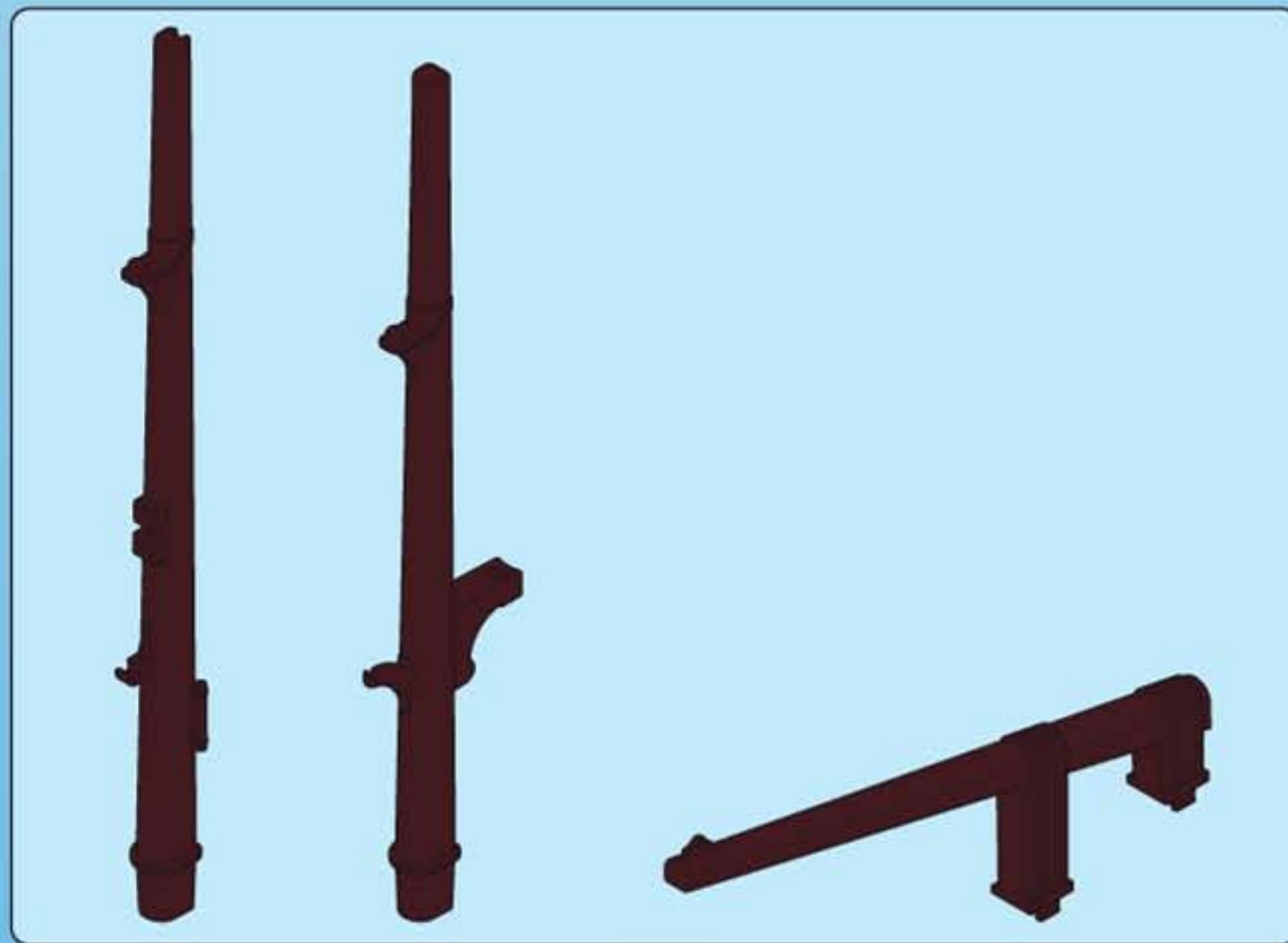
30 80 2522



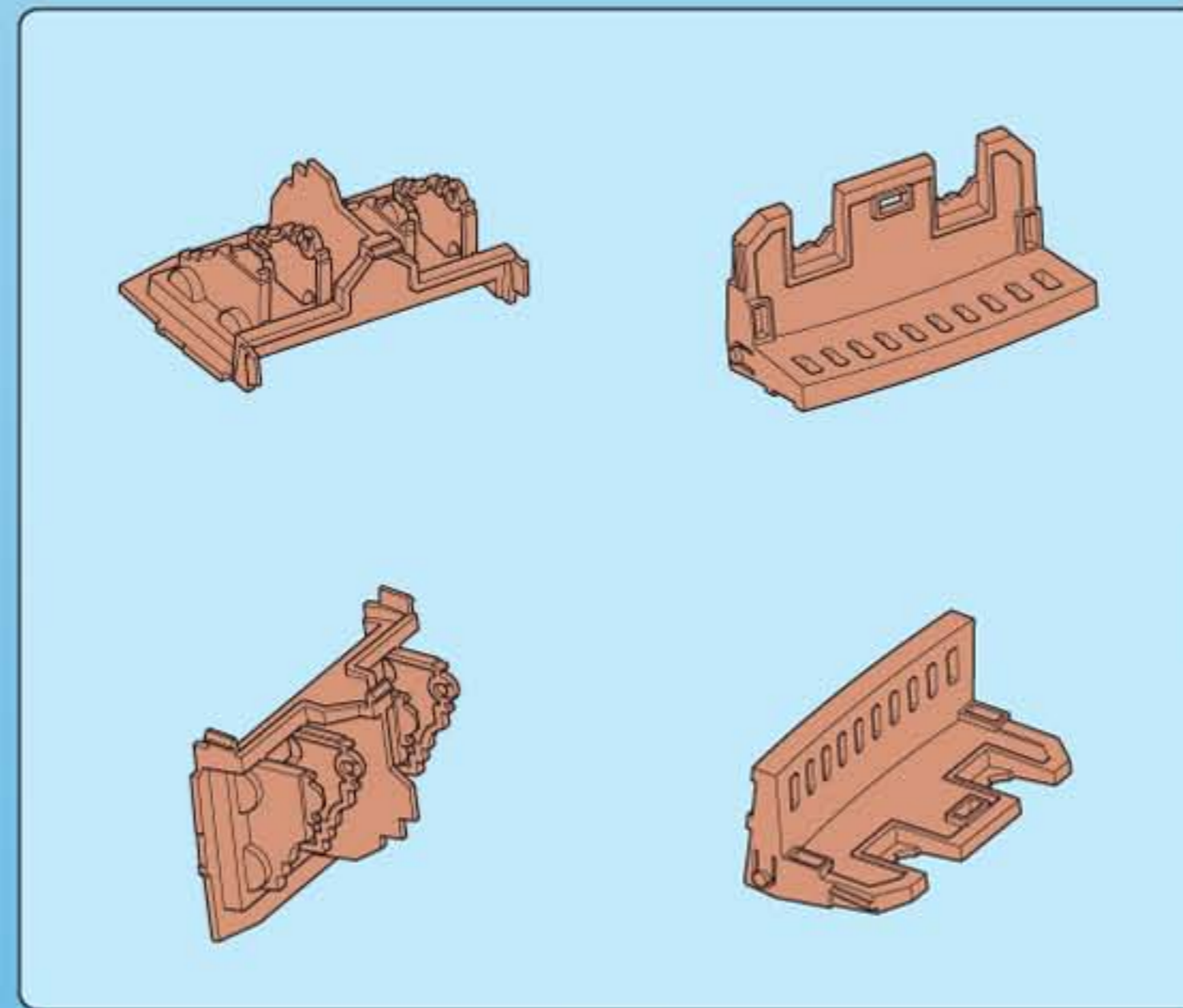
30 28 2220



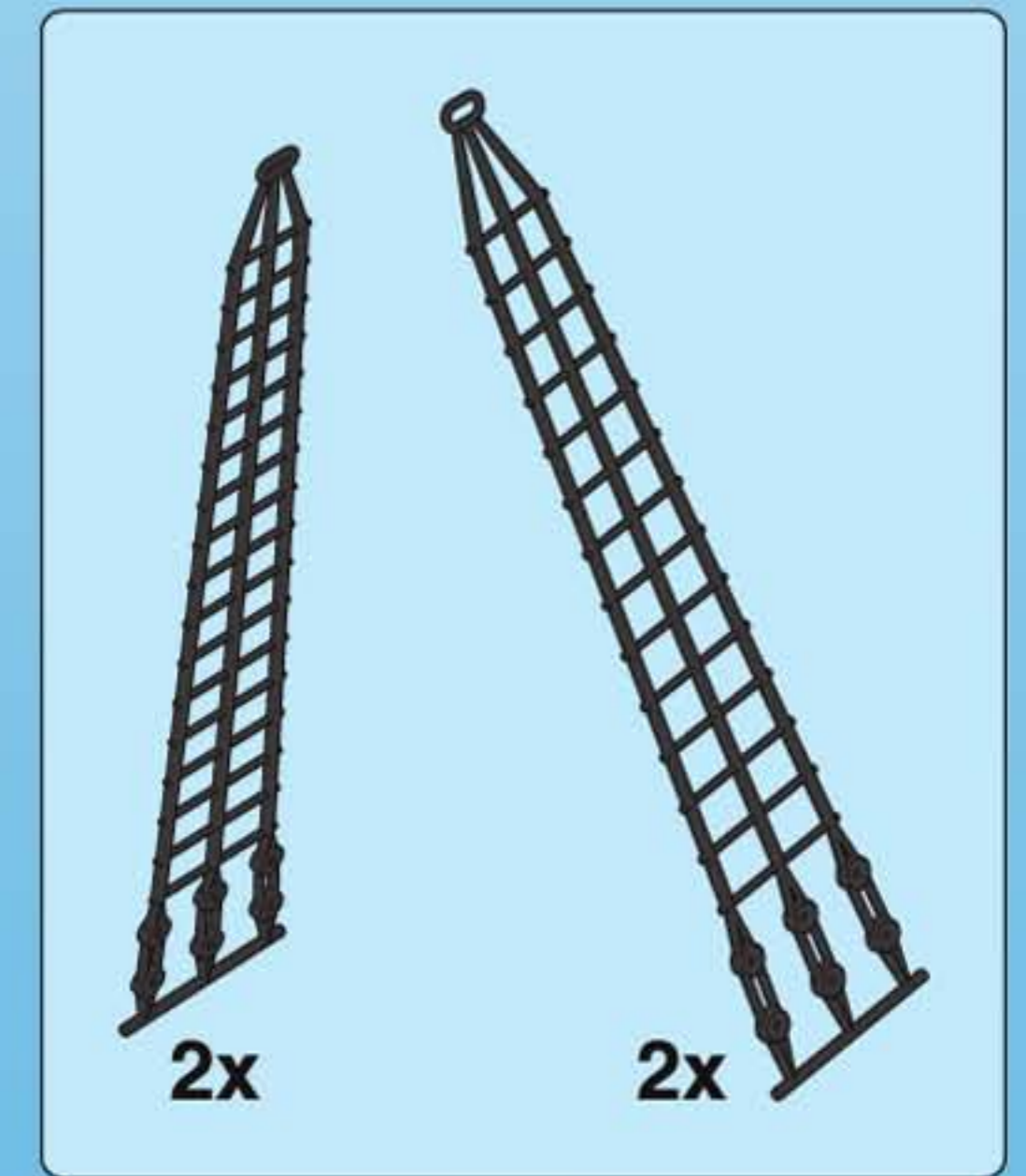
30 80 2312



30 51 5150



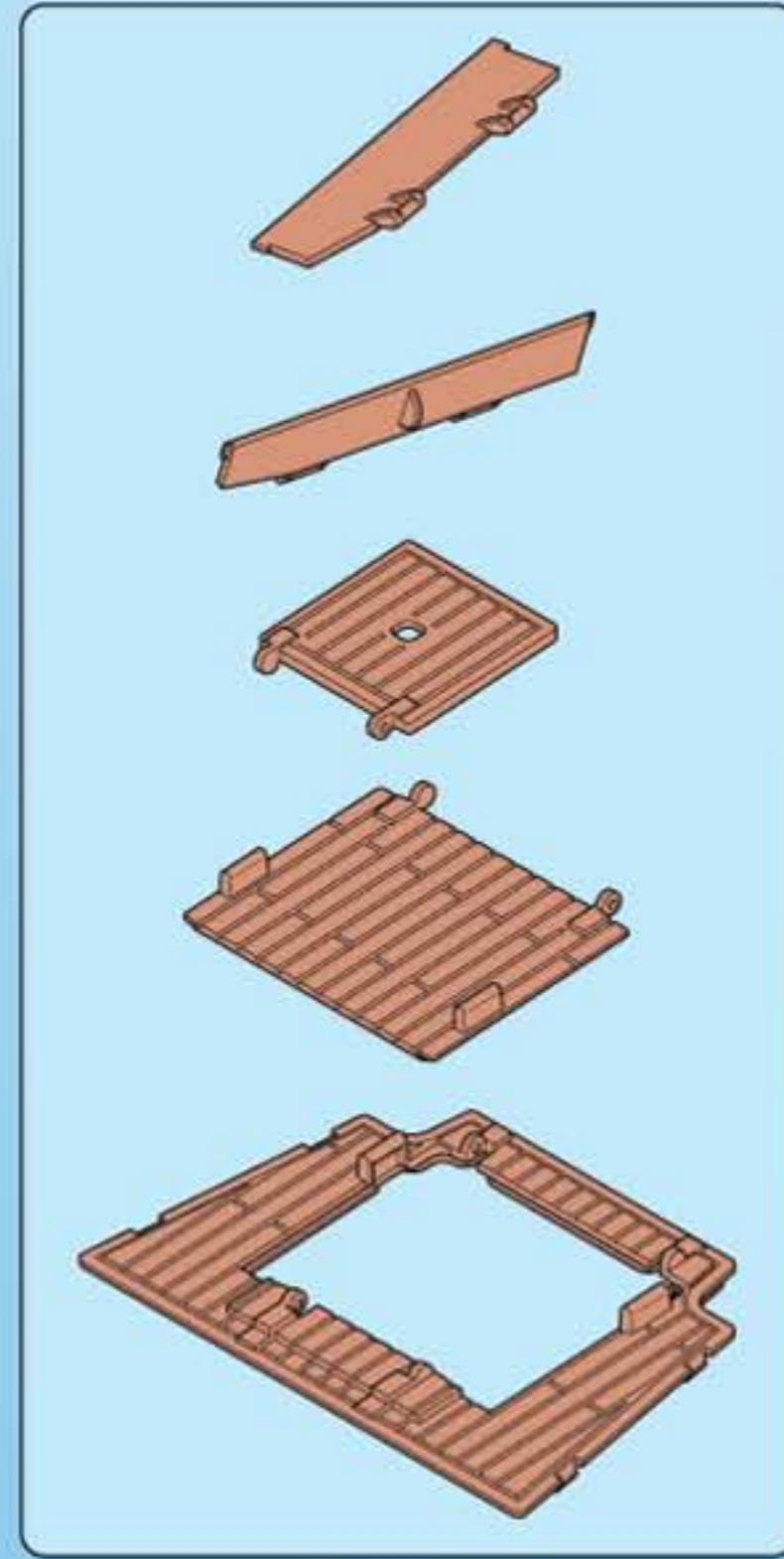
30 51 5230



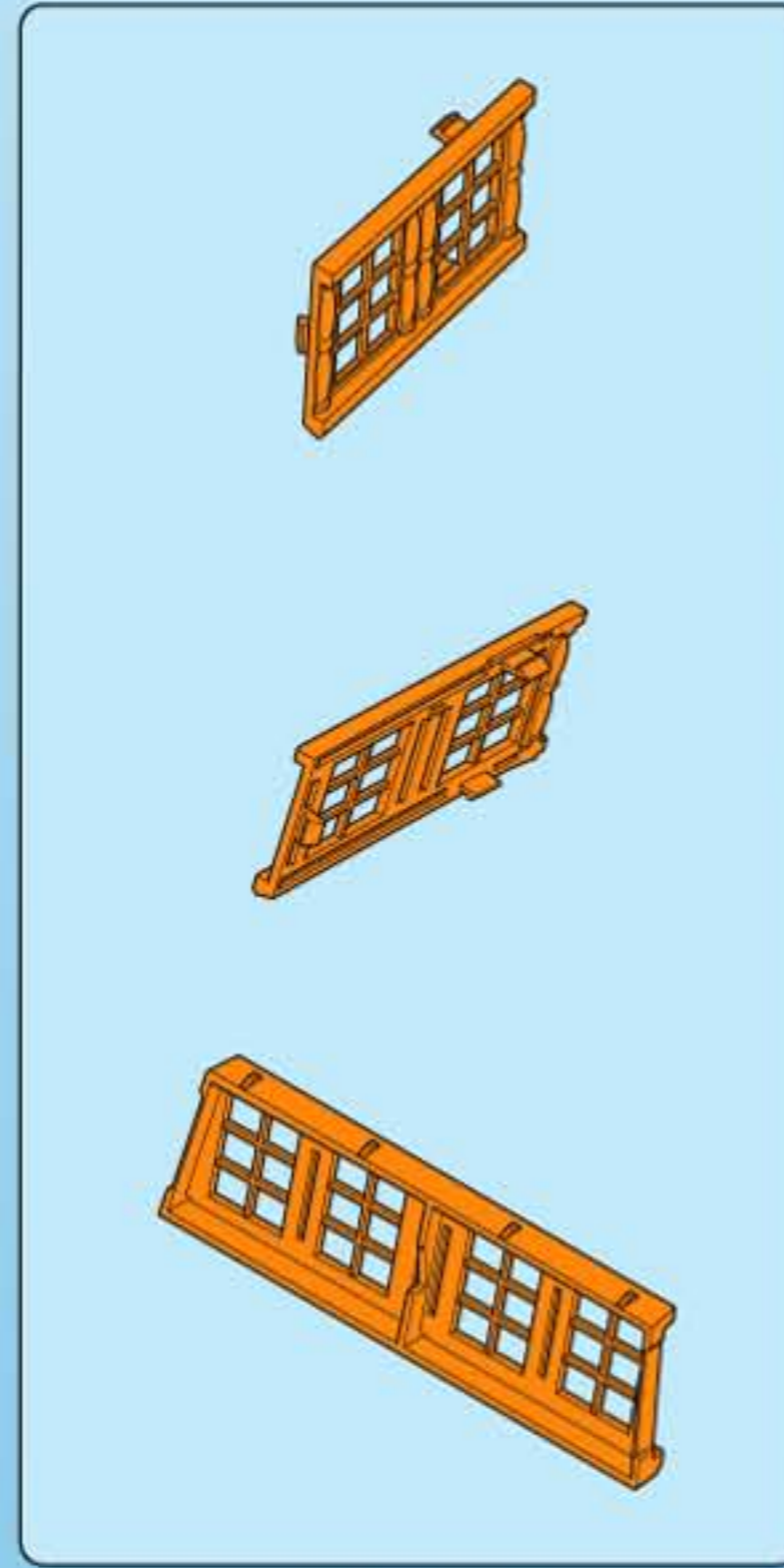
30 51 5160



30 51 5180



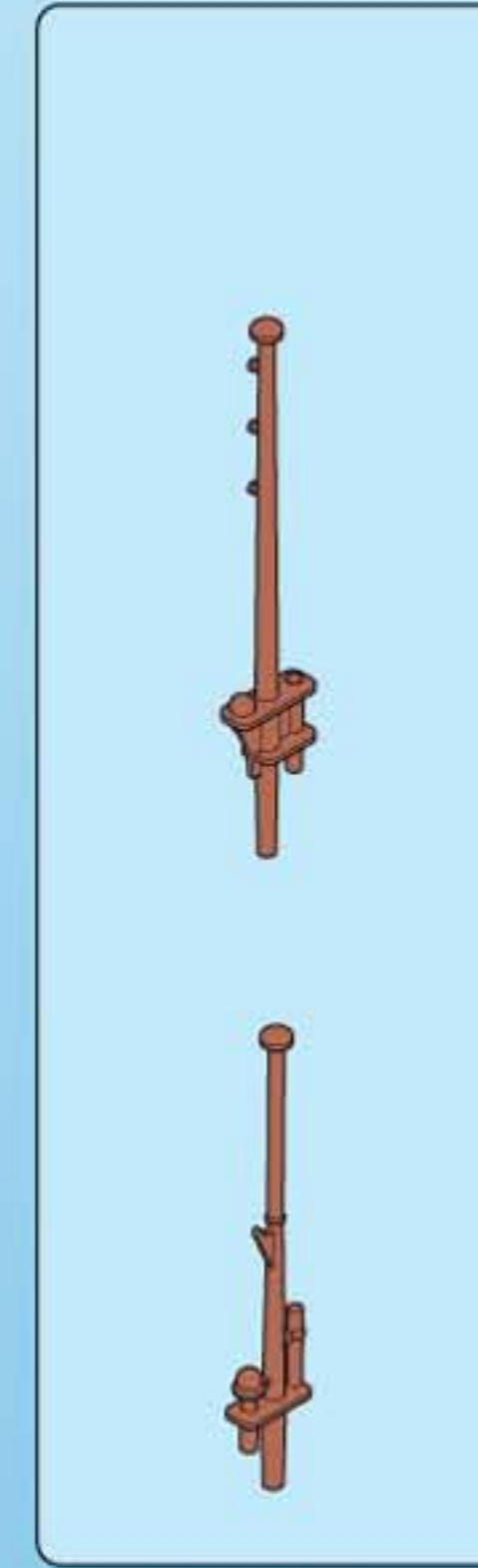
30 51 5200



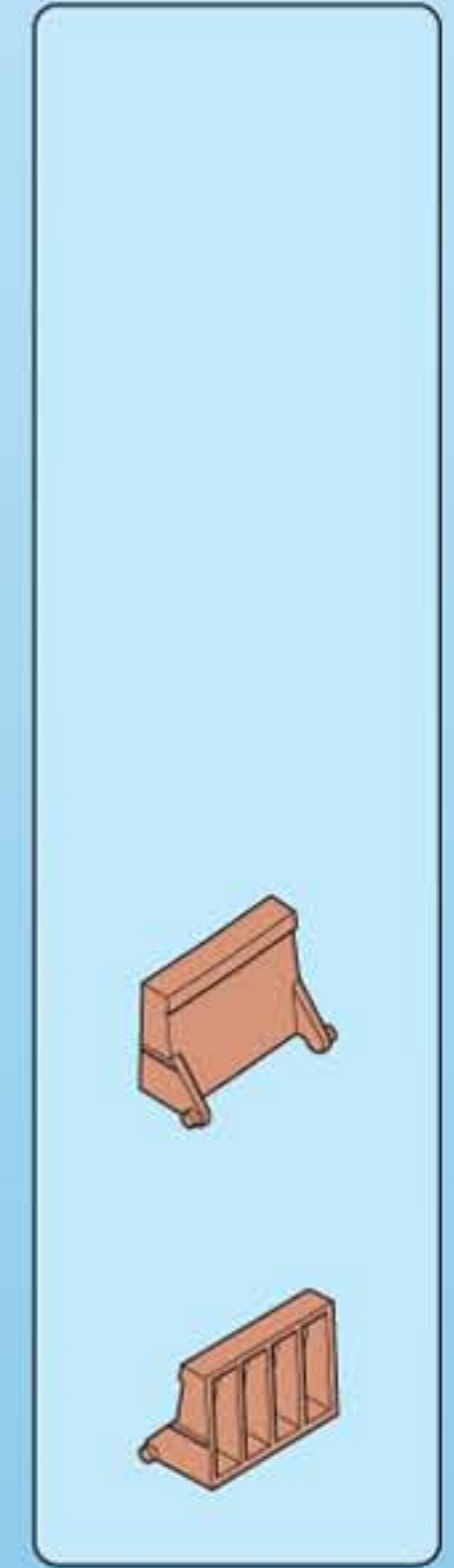
30 51 5170



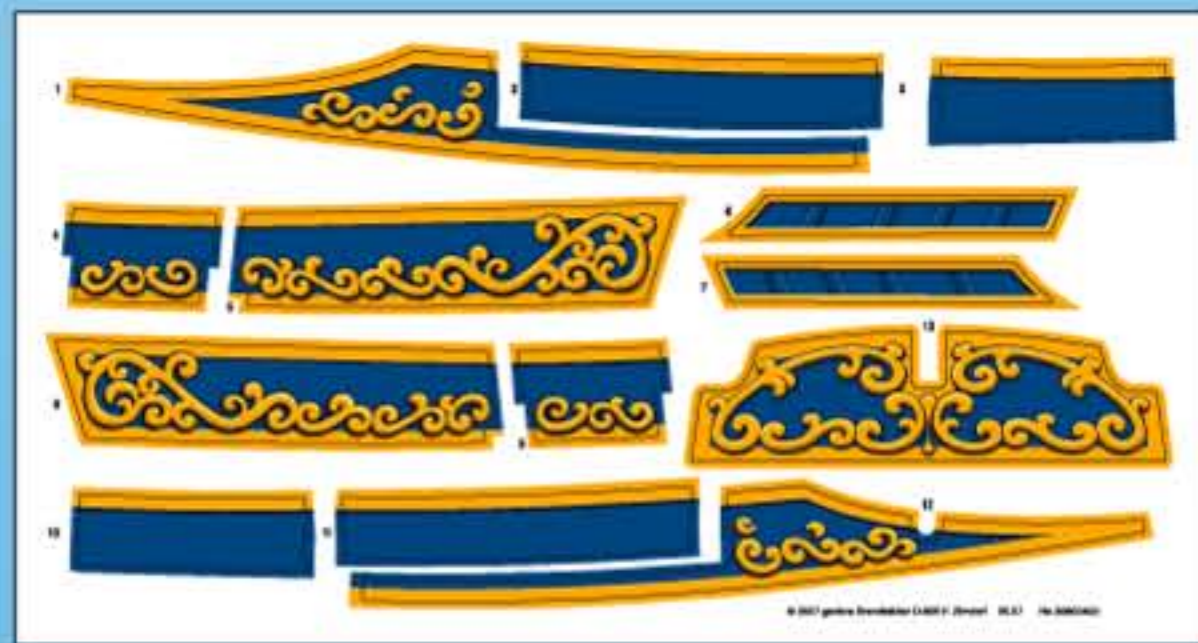
30 51 0220



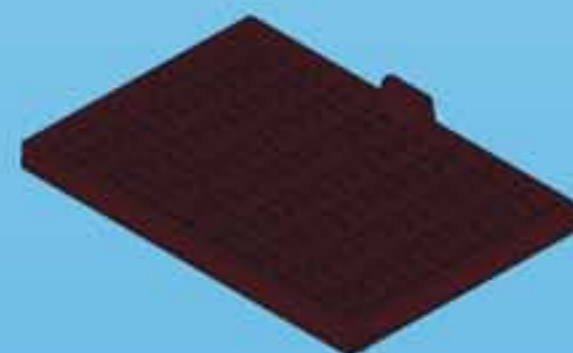
30 51 5190



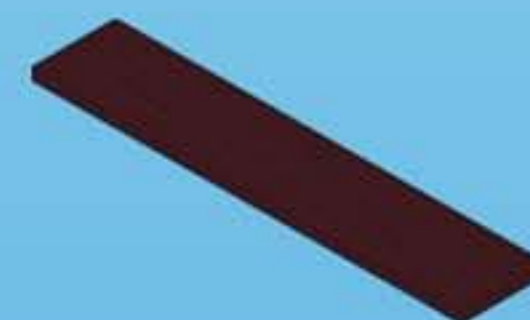
30 51 5210



30 80 2402



30 28 2230



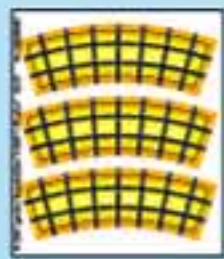
30 28 2380



30 28 2250



30 28 2290



30 80 6062



30 65 3752



30 80 2382



30 28 2240



5x 30 65 6322



4x 30 27 4240



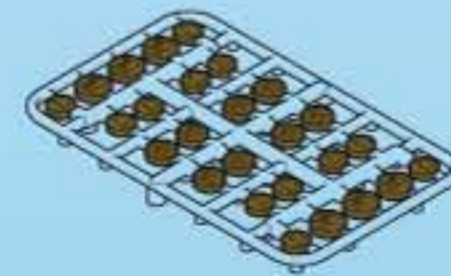
30 28 2580



30 63 8012



30 63 8002



2x 30 61 3730



30 28 2330



30 28 2260



4x 30 28 2270



30 07 0940

85 cm / (33,5 inch)



30 80 2352

50 cm / (19,7 inch)



2x 30 80 2362

50 cm / (19,7 inch)



30 88 3560



30 06 5800



30 67 5520



30 63 7992



30 28 2340



30 51 5220



30 21 8880



30 28 2110



30 62 6240



2x 30 28 2350



30 28 2590



5x 30 28 2320



30 05 2120



2x 30 28 2190



3x 30 28 2300



3x 30 28 2310



30 61 2940



2x 30 21 8810



2x 30 27 3380



2x 30 89 5532



2x 30 89 5502



30 28 2560



2x 30 28 1630



30 80 1470



30 83 0370



30 23 8580



30 20 5830



30 06 0710



17x 30 28 2120



8x 30 28 2570



30 28 2140



30 28 2150



30 07 9190



30 81 2430



7x 30 09 5440



30 24 2680



30 28 2280



4x 30 23 9540



5x 30 26 8630



3x 30 07 5230



2x 30 80 2412



30 28 6890



30 24 8230



2x 30 22 7920



7x 30 88 2572



30 25 6230



2x 30 28 1650



2x 30 20 9040



30 22 8250

|  |   |
|--|---|
| Serviceadressen finden Sie in allen Playmobil-Prospekten                           | In alle PLAYMOBIL catalogi vindt u het adres van onze klantendienst.  |
| Addresses of Customer Service Departments are shown in all Playmobil catalogues    | Las Direcciones de los Departamentos de Servicio al Consumidor se encuentran en todos los catálogos Playmobil |
| L'adresse du service consommateurs est indiquée dans tous les catalogues Playmobil | Η διεύθυνση του Γραφείου Εξυπηρέτησης Πελατών είναι καταχωρημένη σε όλους τους καταλόγους Playmobil           |
| Troverete gli indirizzi dei centri di assistenza in tutti i cataloghi Playmobil    | pronounce: pläy-mö-bööl   |