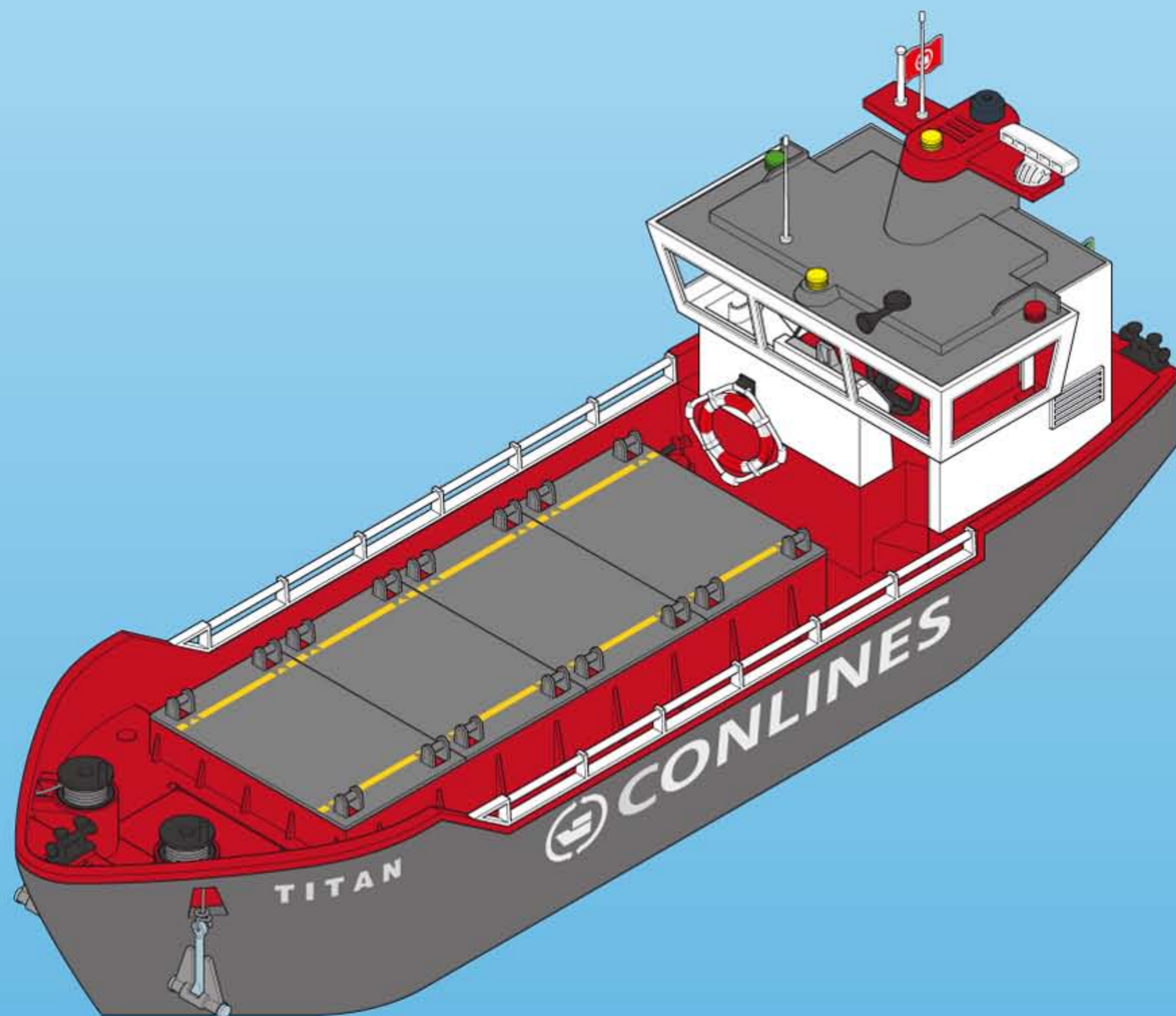


playmobil®

4472

WARNING:
CHOKING HAZARD - SMALL PARTS
Not for children under 3 years.
Ne concerne que les USA

Wichtige Unterlagen, bitte sorgfältig aufbewahren!
Important documents keep carefully!
Documents importants conservez avec soin!



7350



- Nachrüstbar mit Unterwassermotor
- Refittable with underwater motor
- Moteur submersible, vendu séparément,
s'adapte sur ce bateau

D A CH L WARNING!
Nur unter Aufsicht und nur in flachem Wasser benutzen.

USA GB CDN M WARNING!
Only to be used in water in which the child is within depth and under supervision

F CDN B L CH ATTENTION!
À n'utiliser qu'en eau où l'enfant a pied et sous surveillance.

E MEX ADVERTENCIA!
Se deberá utilizar solamente en el agua, donde el niño haga pie y bajo vigilancia.

NL B WAARSCHUWING!
Alleen gebruiken onder toezicht, in water waarin het kind kan staan.

I CH ATTENZIONE!
Utilizzare solo in acque dove il bambino tocca con i piedi e sotto sorveglianza.

P AVISO!
Utilizar apenas em águas em que a criança tenha pé e sob vigilância.

DK ADVARSEL!
Må kun anvendes under opsyn og på vanddybder, hvor barnet kan bunde.

N ADVARSEL!
Skal kun brukes i vann som ikke er for dypt for barnet, og der barnet er under tilsyn.

S FIN VARNING!
Får endast användas på grunt vatten och under uppsikt av vuxen.

FIN VAROITUS!
Käytetään ainoastaan matalassa vedessä, jossa lapsi voi seistä ja on aikuisen valvonnassa.

H FIGYELMEZTETÉS!
Mély vízben nem használható! Kérjük, kizárólag szülői felügyelettel használja kis vízben!

CZ VAROVÁNÍ!
Používat pouze v mělké vodě a pod dohledem!

EST HOIATUS!
Kasutamiseks ainult vees, kus lapse jalad ulatuvad põhja ja täiskasvanu järelevalve all.

LV BRĪDINĀJUMS!
Lietojams tikai sekļā ūdenī un uzraudzībā.

LT DĖMESIO!
Naudoti prižiūrint suaugusiesiems ir tokiame gylje, kur vaikas gali stovėti.

SLO OPOZORILO!
Uporabljati samo v plitvi vodi in pod nadzorom.

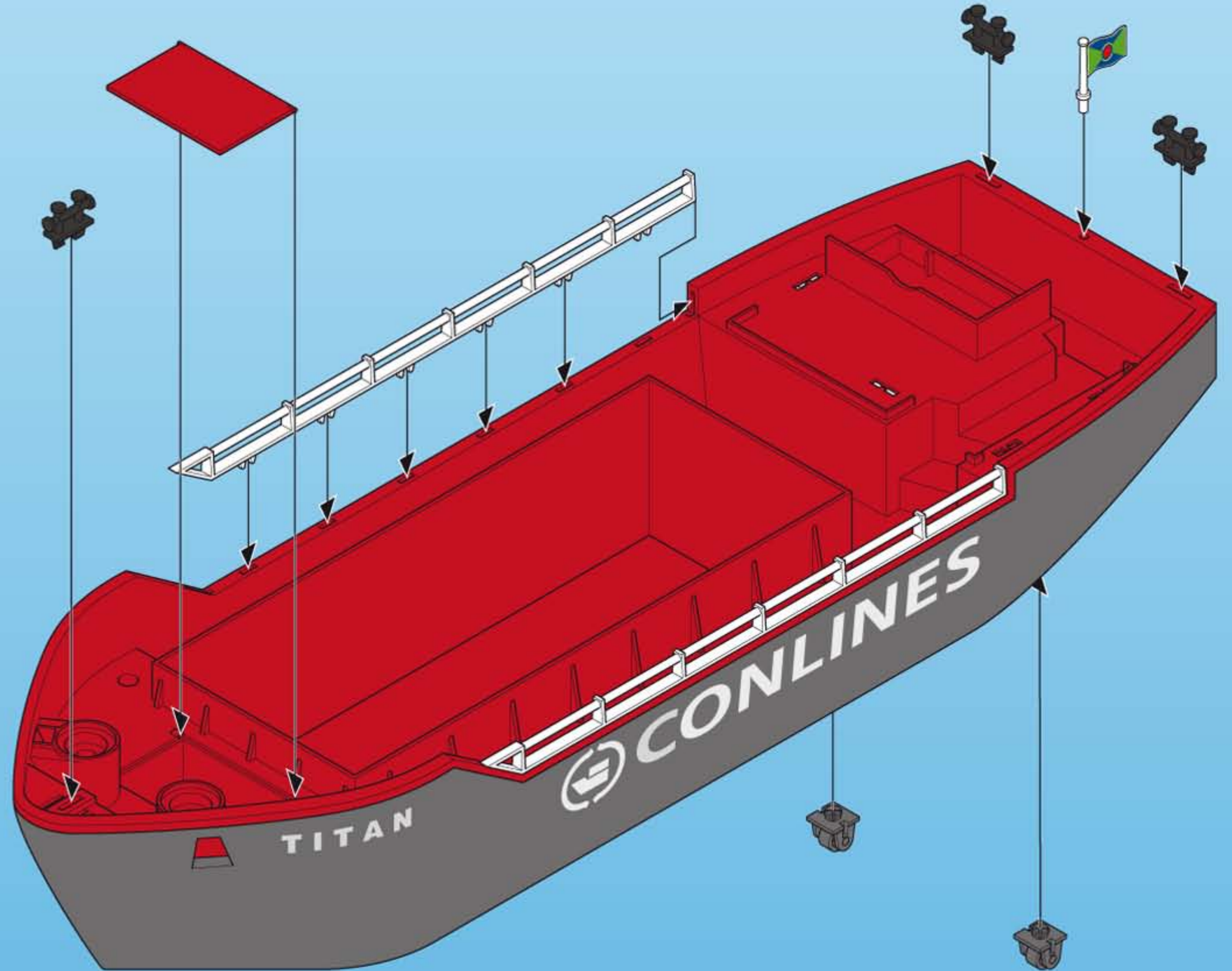
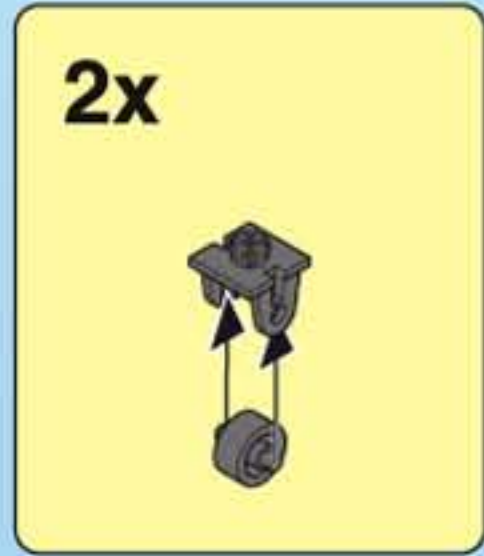
SK UPOZORNENIE!
Používať len vo vode primerane hĺbokej dĺžfatu a pod dohľadom.

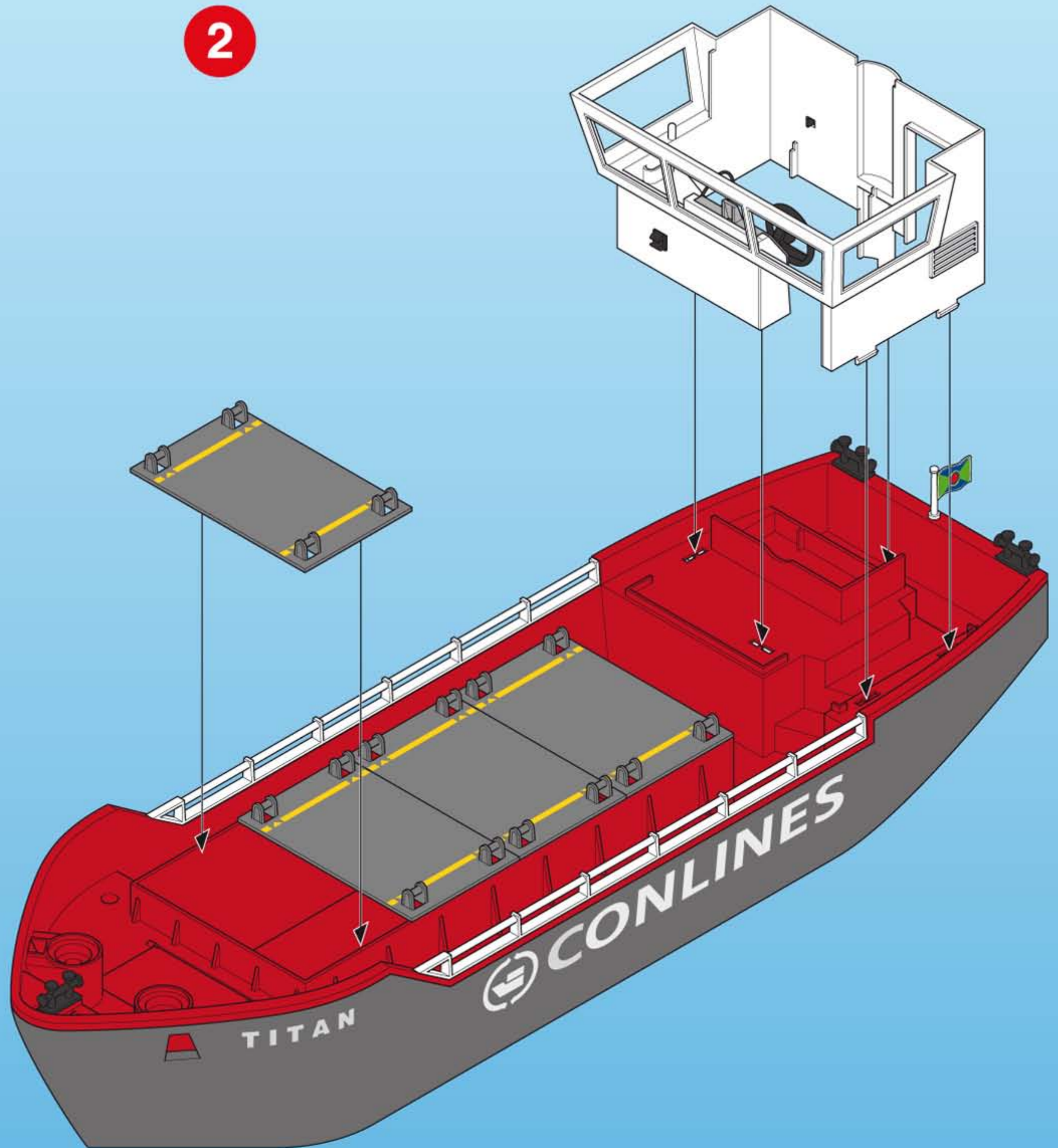
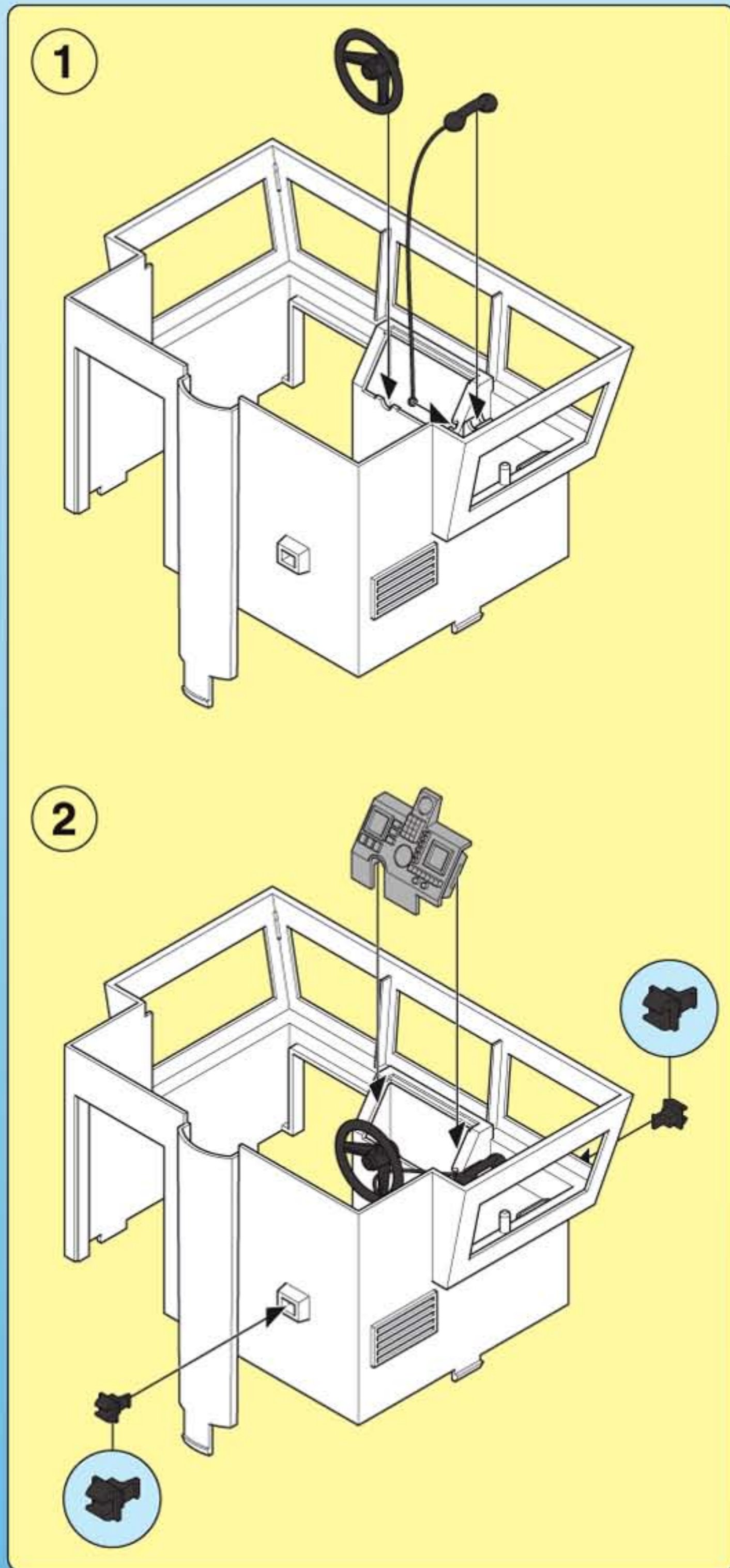
PL UWAGA!
Tylko do użytku w wodzie płytkiej i pod nadzorem.

TR CY DİKKAT!
Sadece denetim altında ve sadece alçak sularda kullanın.

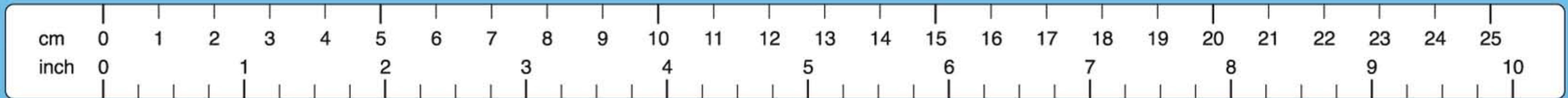
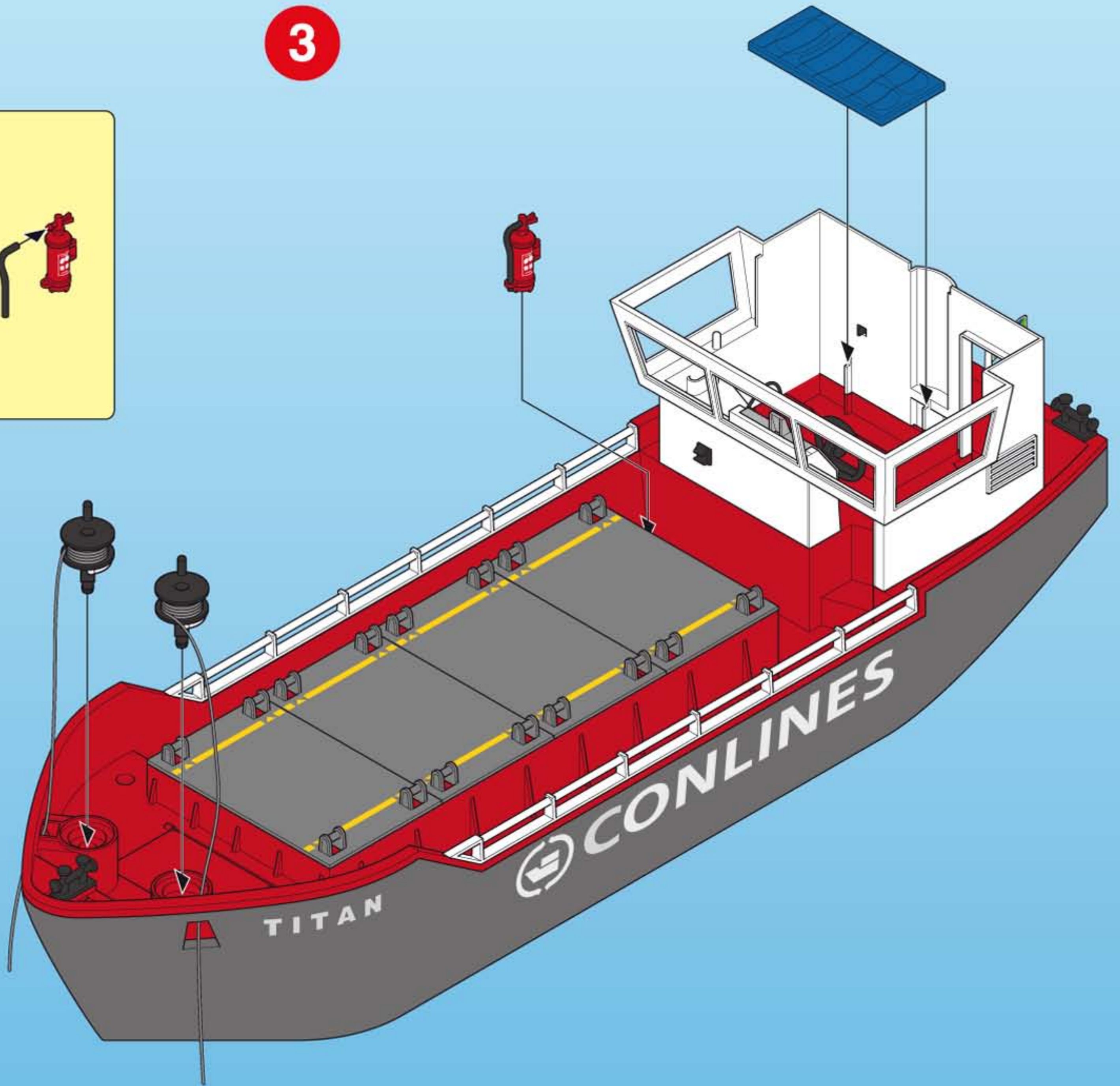
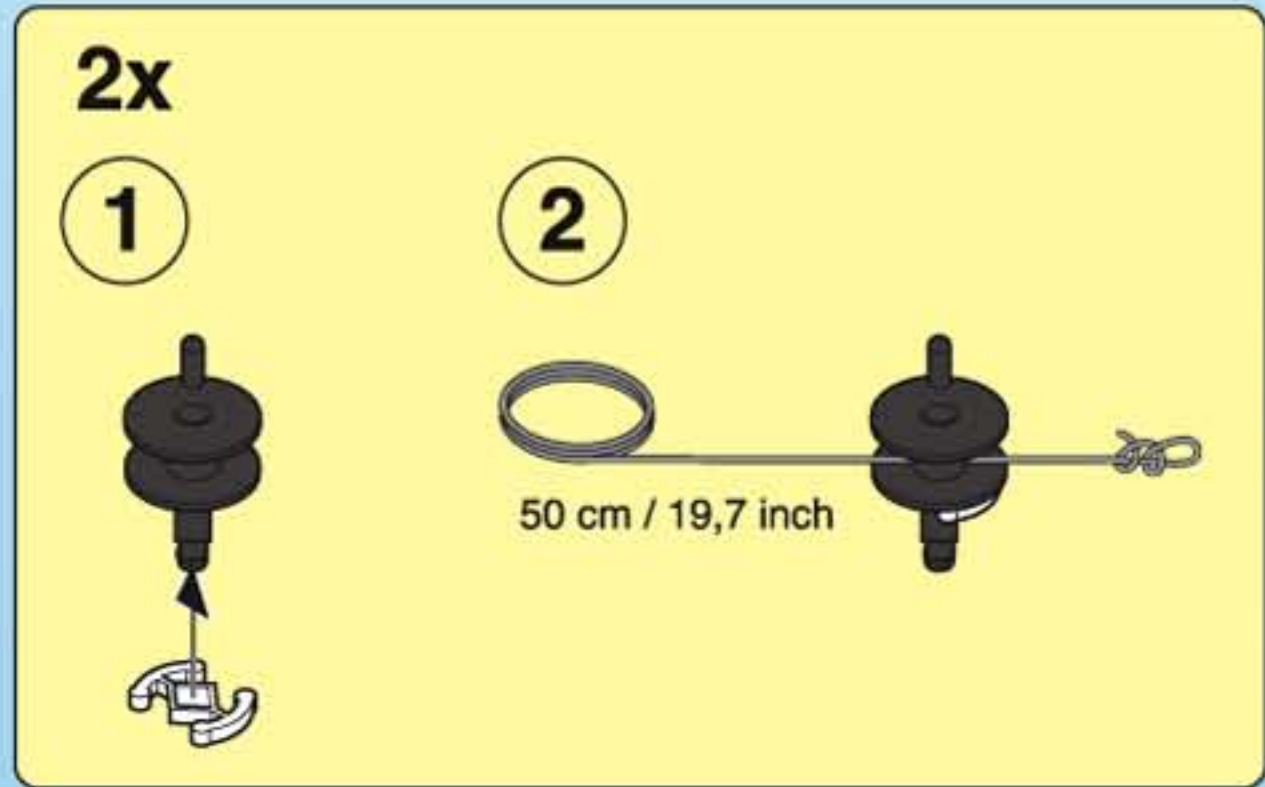
GR CY ΠΡΟΣΟΧΗ!
Να χρησιμοποιείται μόνο σε νερά όπου πατώνει το παιδί και κάτω από επίβλεψη.

1

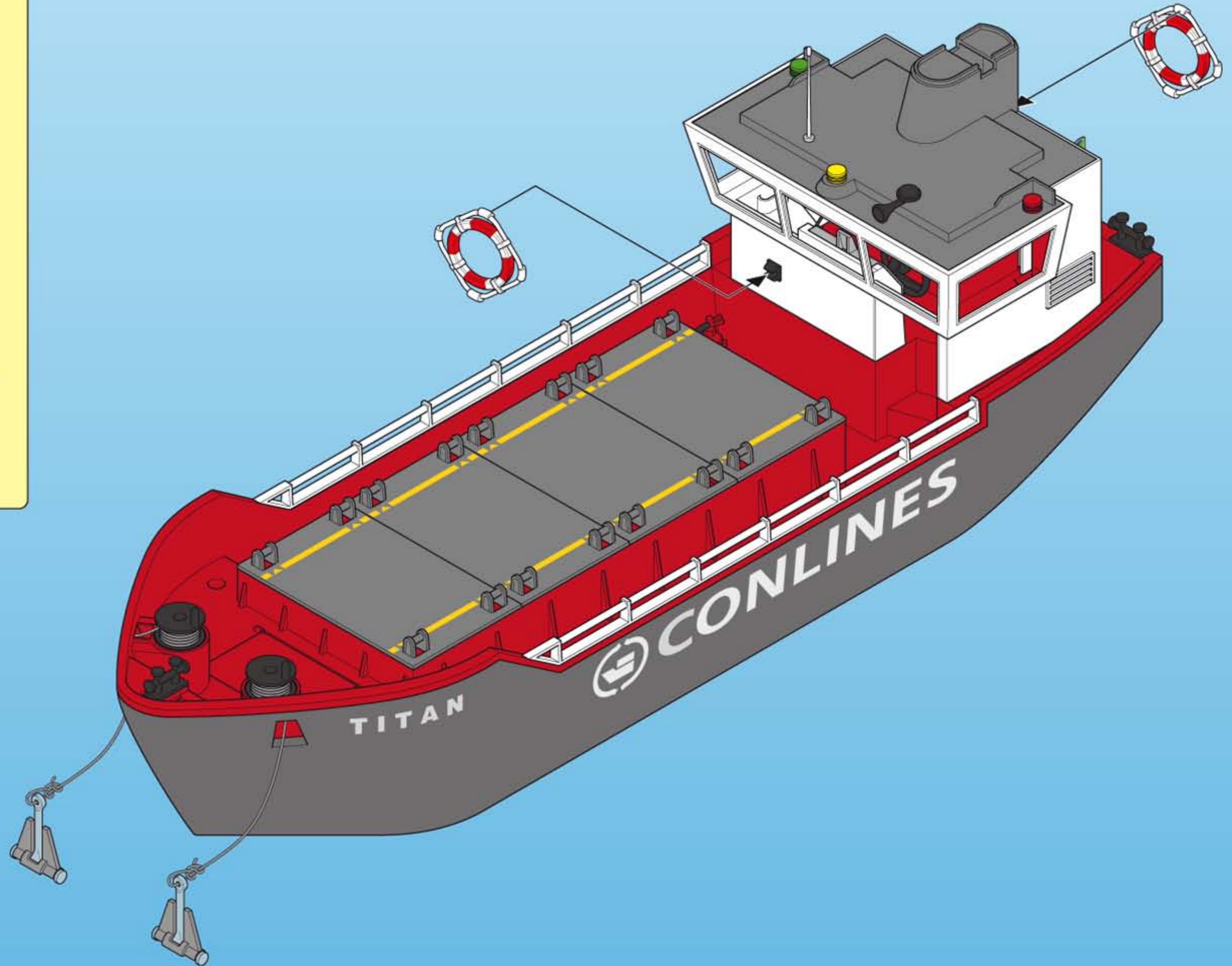
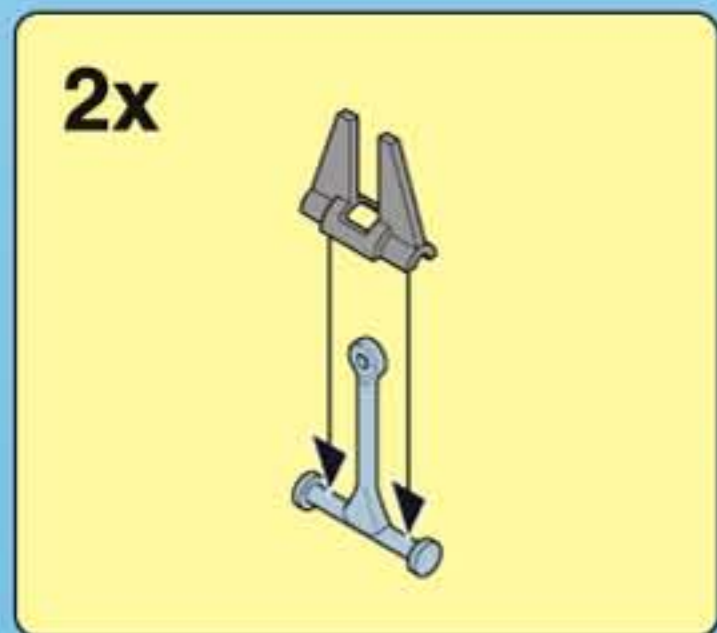
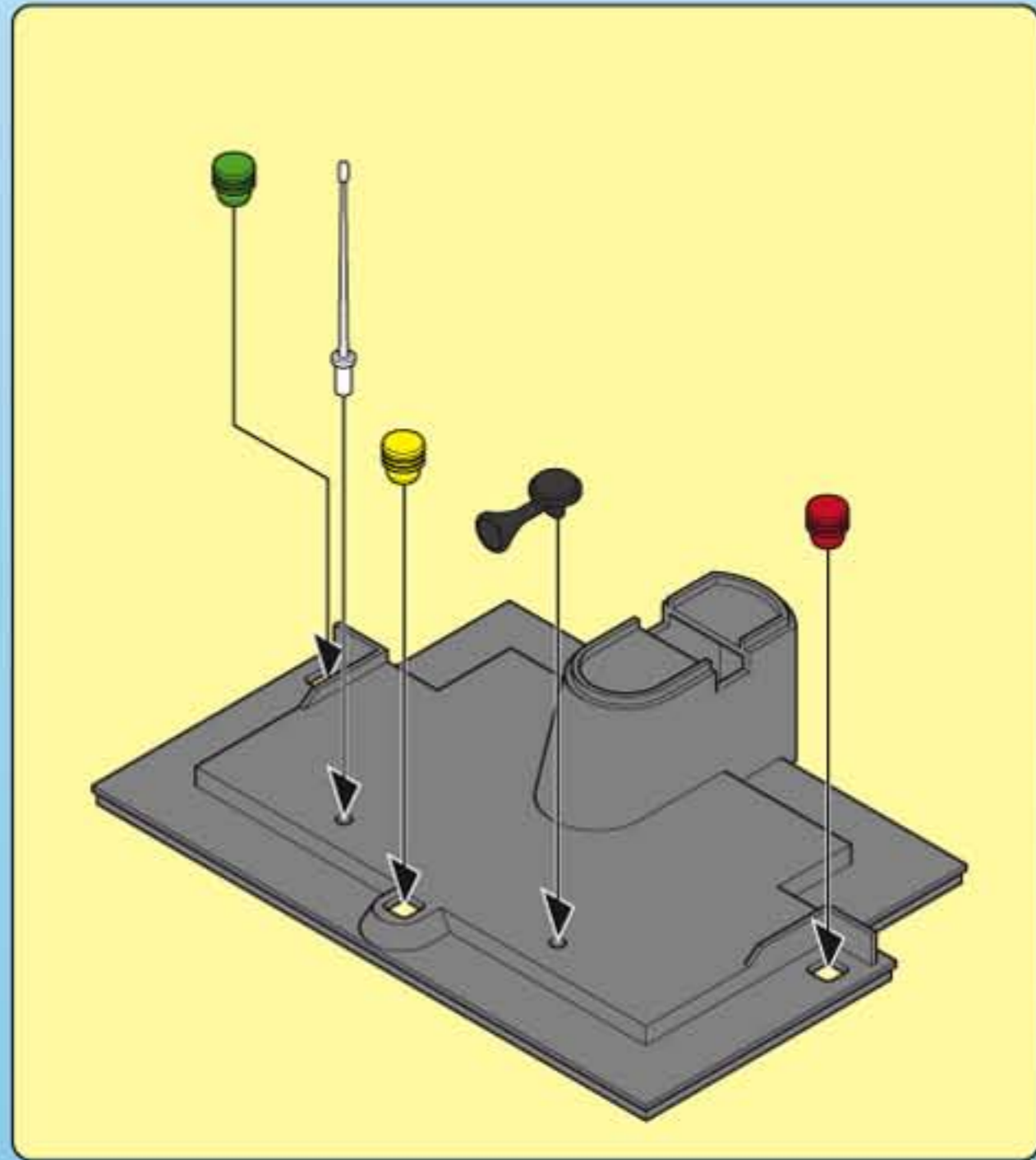




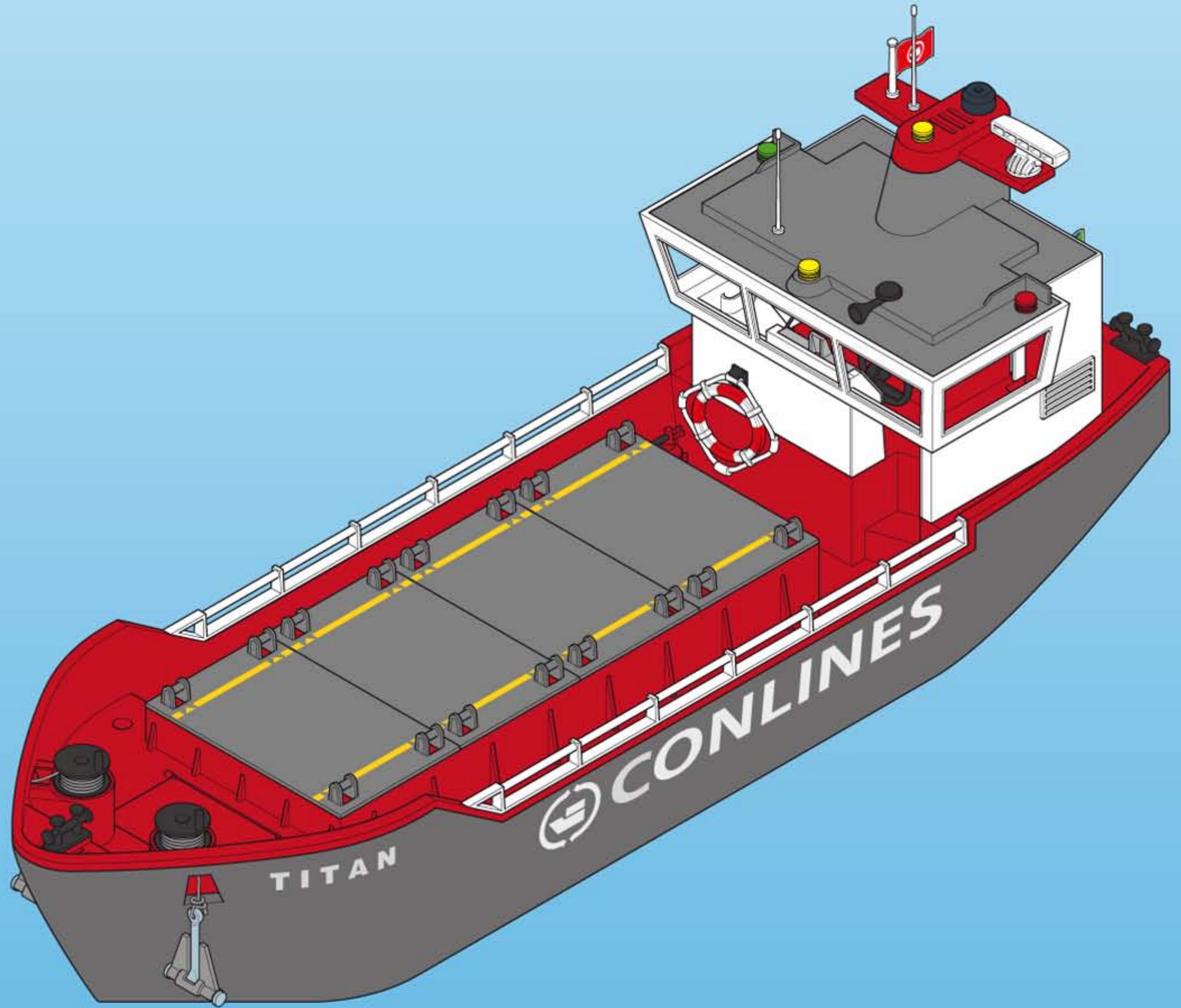
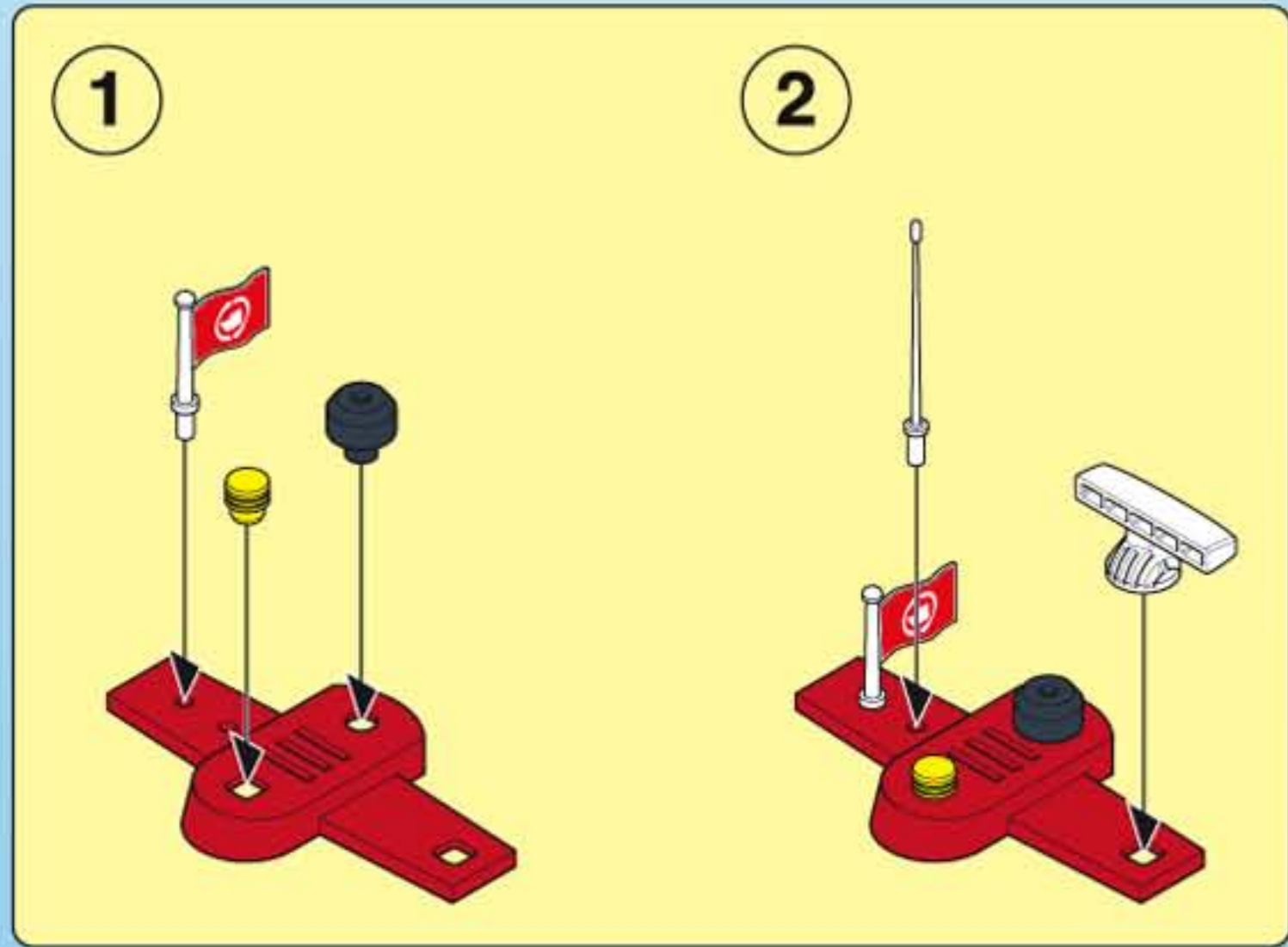
3

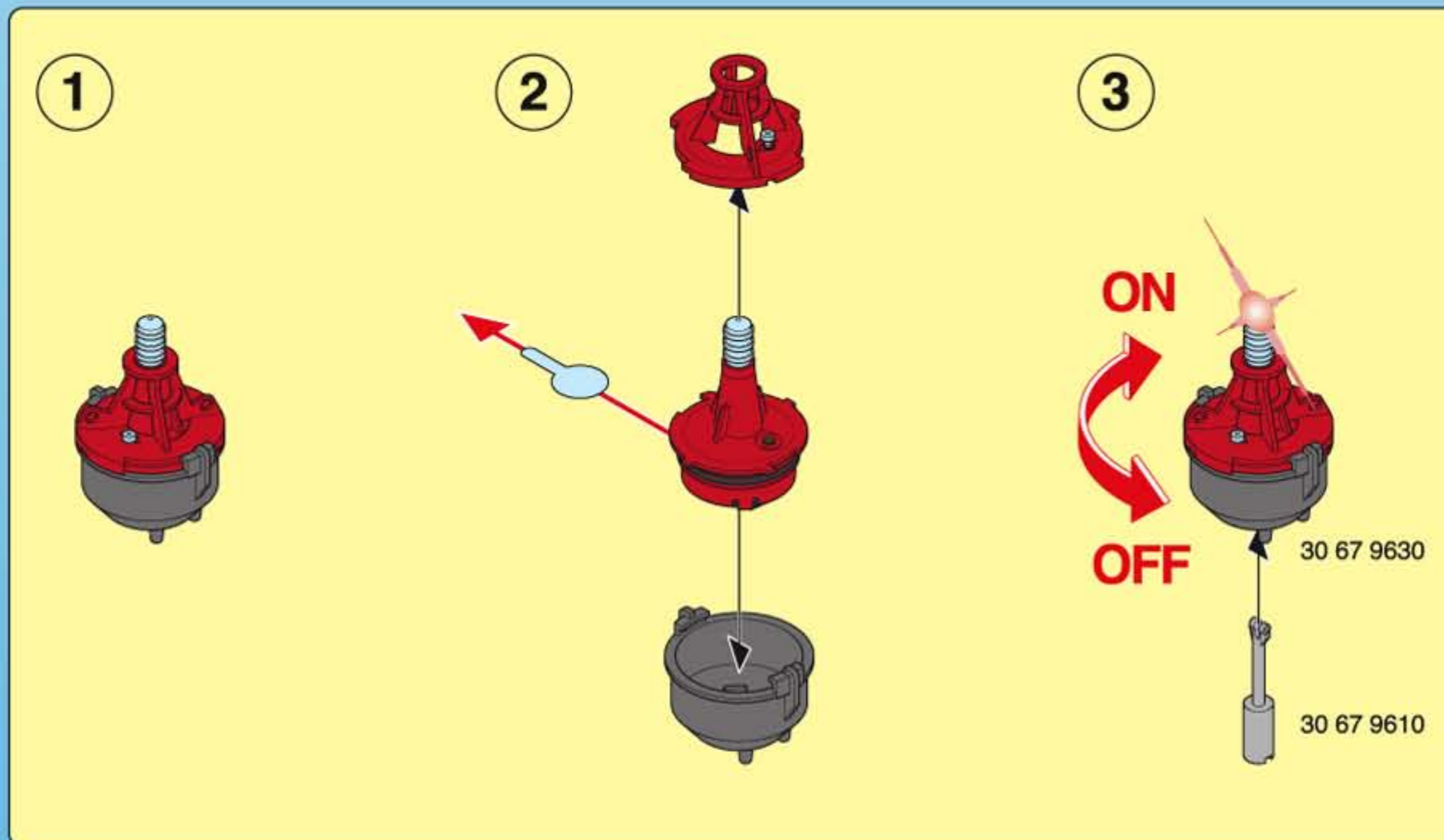
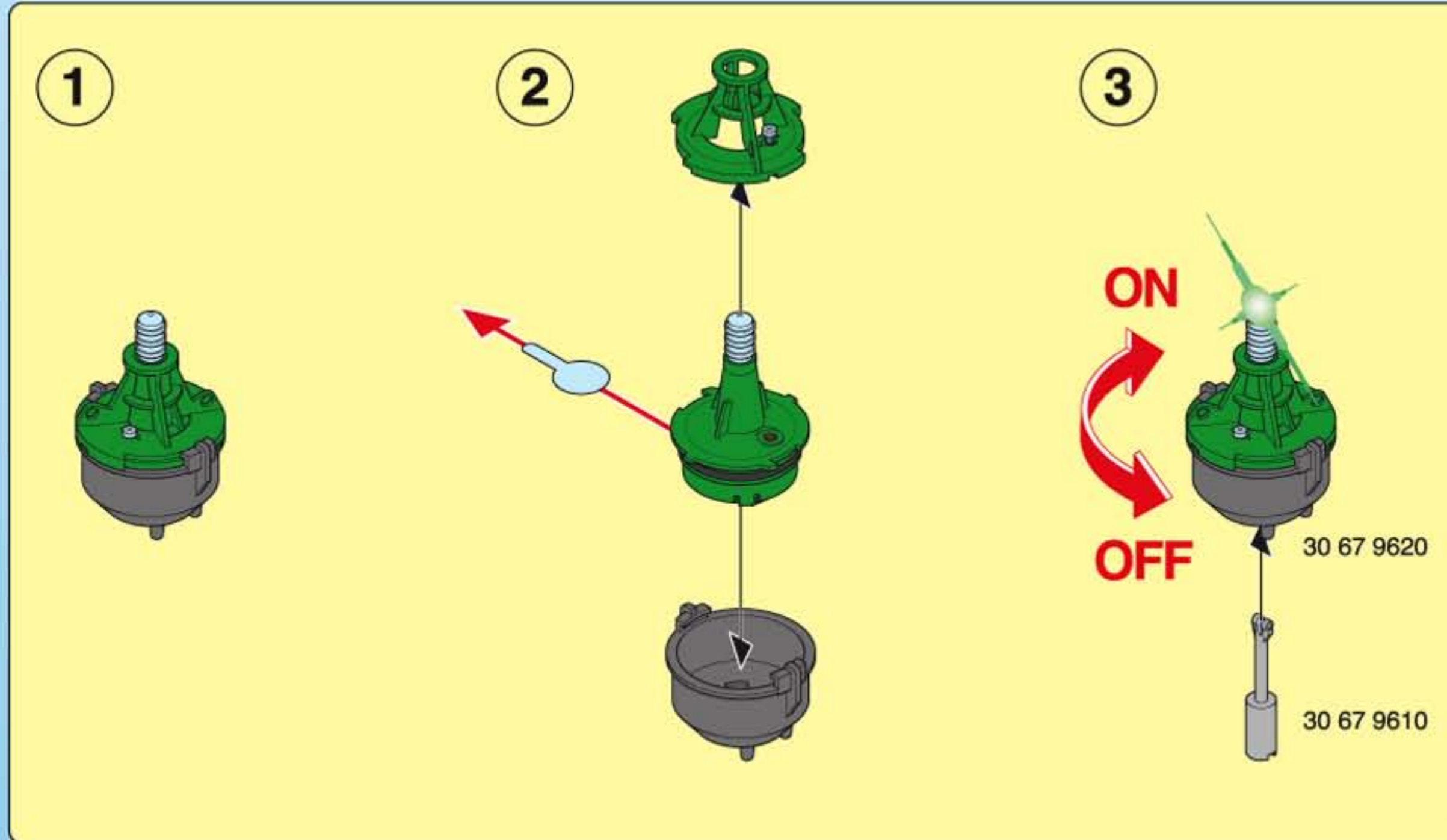


4



5





(D) (A) (CH) (L) WARNING!

Das Spielzeug darf nur entsprechend den Anweisungen im vollständig zusammengebauten Zustand im Wasser betrieben werden!

(USA) (GB) (CDN) (M) WARNING!

To use the toy in water, it must be assembled according to the instructions.

(F) (CDN) (B) (L) (CH) ATTENTION!

Pour utiliser le jouet dans l'eau, il doit être complètement assemblé selon les instructions de la notice.

(E) (MEX) ; ADVERTENCIA!

El juguete solo debe ponerse en funcionamiento en el agua cuando esté completamente montado según las instrucciones.

(NL) (B) WAARSCHUWING!

Wordt het speelgoed in water gebruikt, dan moet dit volledig in elkaar gezet worden volgens de bijgesloten instructies.

(I) (CH) ATTENZIONE!

Il giocattolo funziona in acqua, dopo essersi attenuti alle istruzioni e averlo assemblato completamente

(P) AVISO!

O brinquedo só deverá ser posto em funcionamento na água, depois de completamente montado, de acordo com as instruções.

(DK) ADVARSEL!

Legetøjet må kun anvendes i vand, når det er samlet korrekt i henhold til brugsanvisningen.

(N) ADVARSEL!

Dette leketøy kan bare anvendes i vann når det er korrekt montert i henhold til beskrivelsen.

(S) (FIN) VARNING!

Leksaken kan endast användas i vatten när den har blivit monterad enligt bruksanvisning.

(FIN) VAROITUS!

Moottoria saa käyttää vedessä ainoastaan, kun se on koottu käyttöohjeiden mukaisesti.

(H) FIGYELMEZTETÉS!

A játék vízben történő használatánál, kérjük minden esetben vegye figyelembe a használati útmutatás által jelzett instrukciókat!

(CZ) VAROVÁNÍ!

Hračka se může používat jenom podle předepsaných pokynů, ve vodě se smí použít jenom v sestaveném stavu.

(EST) HOIATUS!

Vees tohib mänguasja kasutada ainult vastavalt kasutusjuhendile ja täielikult kokkupanduna!

(LV) BRĪDINĀJUMS!

Saskaņā ar lietošanas pamācību rotaļlietu drīkst lietot ūdenī tikai pēc tam, kad tā ir līdz galam uzbūvēta.

(LT) DĖMESIO!

Žaislą galima naudoti vandenyje tik laikantis nurodymų ir visiškai sumontuotą!

(SLO) OPOZORILO!

Igračo je dovoljeno uporabljati le v skladu z navodili in to le v vodi in popolnoma sestavljeno!

(SK) UPOZORNENIE!

Hračka sa smie používať vo vode iba v súlade s pokynmi v úplne zmontovanom stave!

(PL) UWAGA!

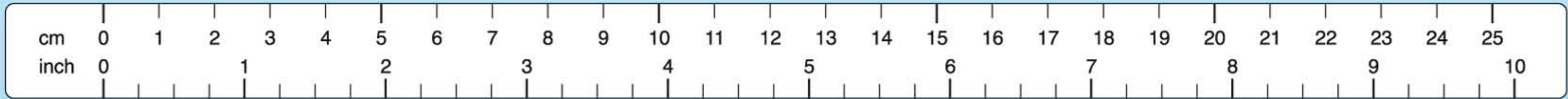
Aby używać zabawkę w wodzie, konieczne jest złożenie jej zgodnie z instrukcjami.

(TR) (CY) DİKKAT!

Oyuncak sadece kullanım talimatına göre tamamen kurulmuş bir durumda suda kullanılabilir!

(GR) (CY) ΠΡΟΣΟΧΗ!

Η λειτουργία του παιχνιδιού μέσα στο νερό επιτρέπεται μόνο μετά από την πλήρη συναρμολόγησή του σύμφωνα με τις οδηγίες.



1

32 cm / 12,6 inch

30 21 6670

30 89 1350

30 04 0240

2

3

1

30 04 0240

30 03 2090

30 88 7940

27 cm / 10,6 inch

2

2x

30 07 5450

30 89 7122

70 cm / 27,6 inch

30 25 5500

30 25 5510

30 23 7760

30 61 8290

30 07 3849

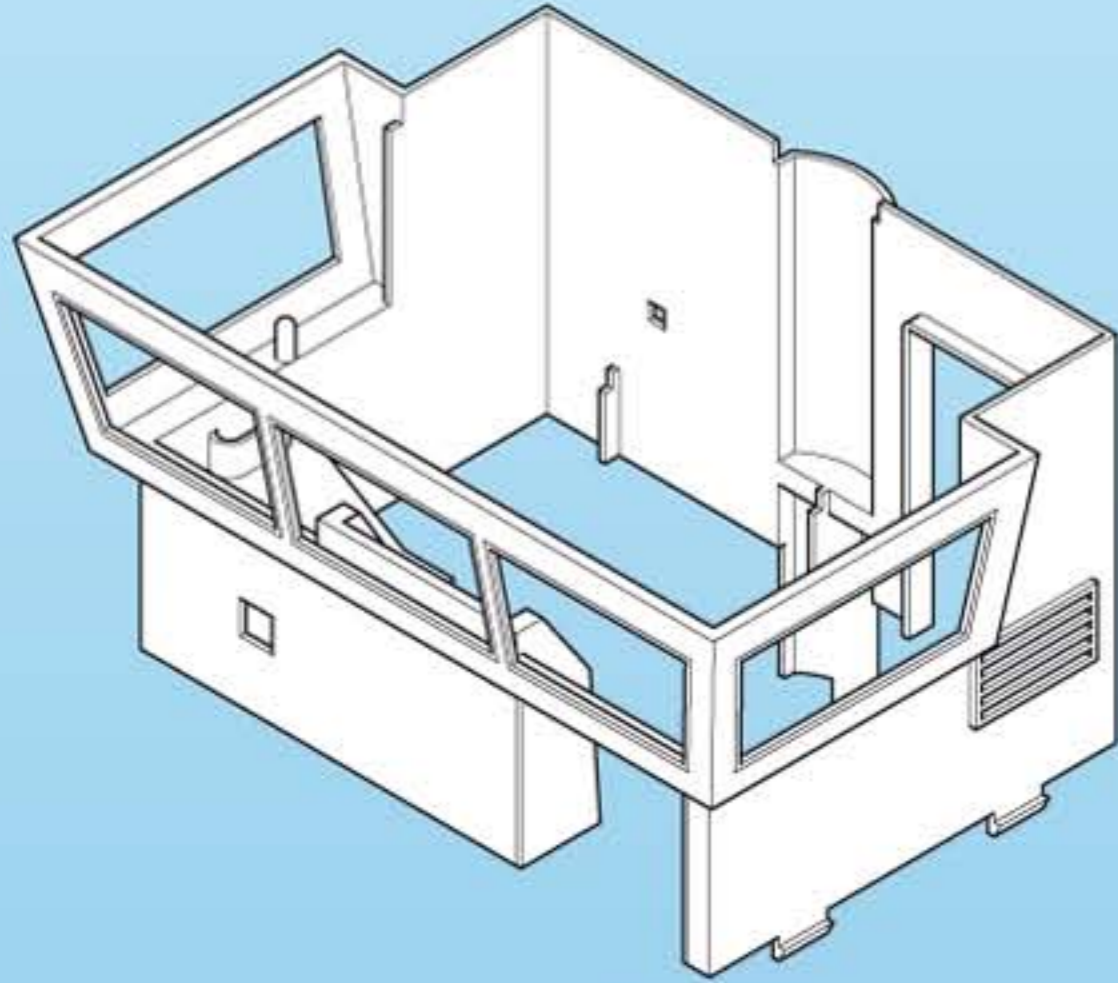
30 07 3820

30 62 8692

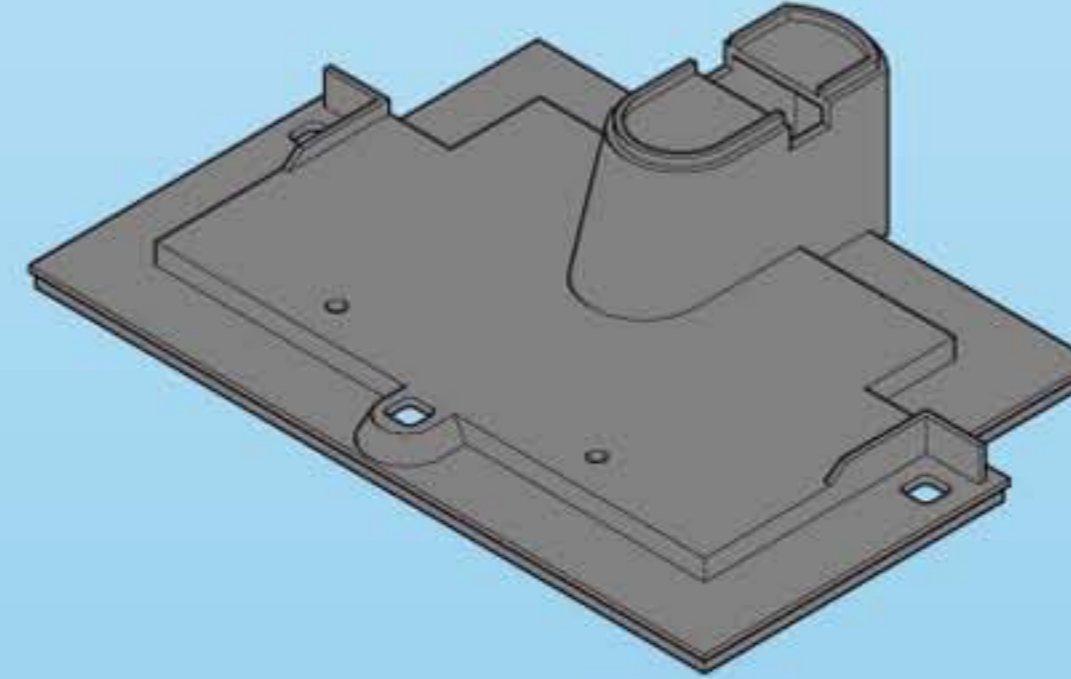
30 00 1862

30 03 1830

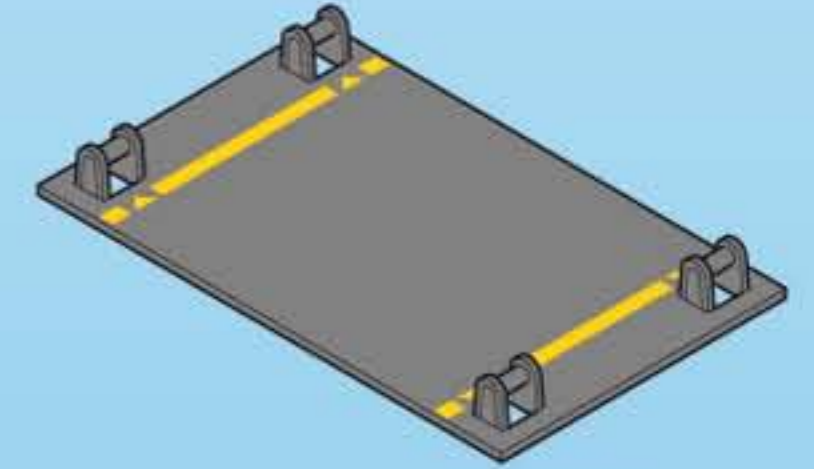
30 00 1872



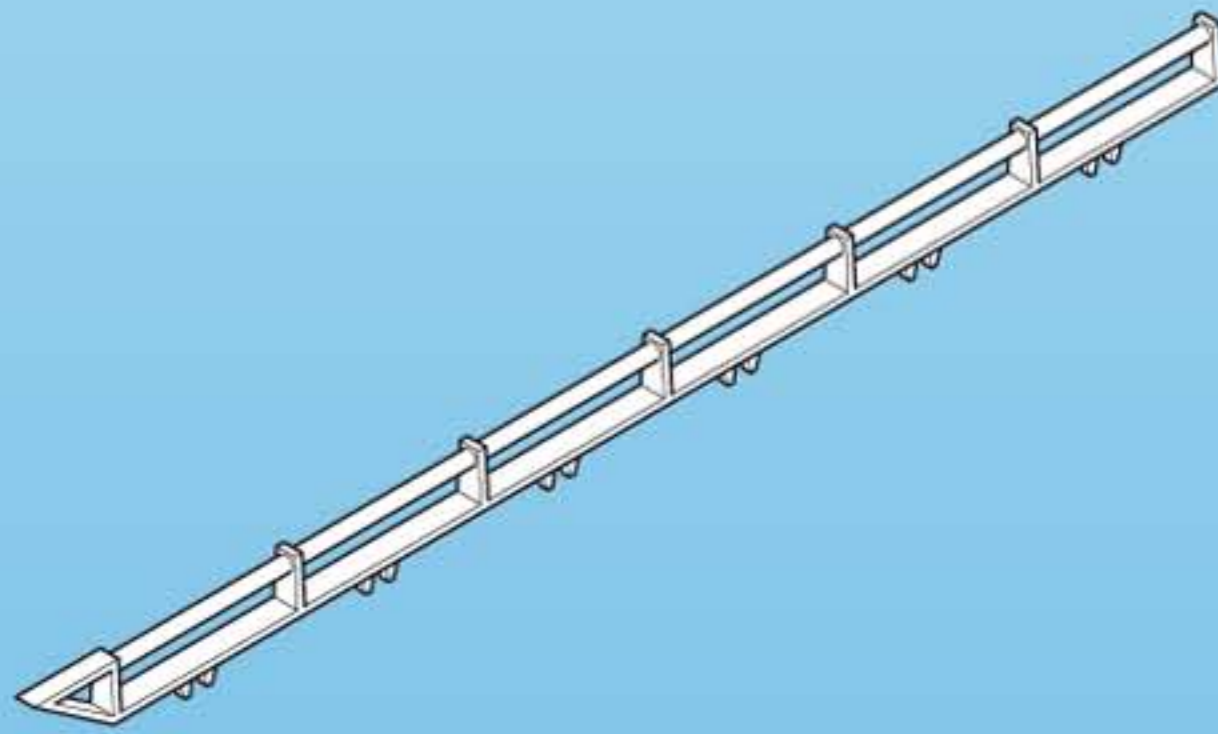
30 25 5380



30 25 5390



4x 30 62 8652



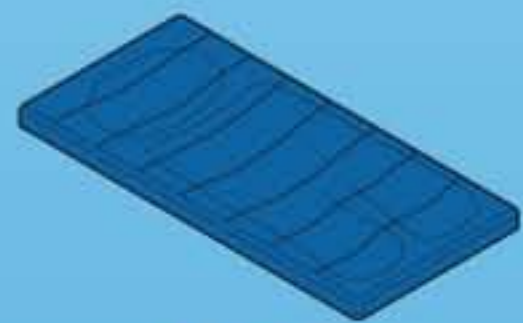
2x 30 25 5410



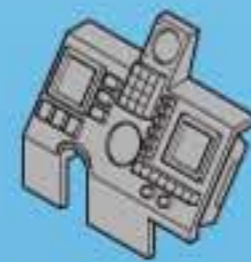
30 25 5400



30 25 5420



30 25 5460



30 25 5480



2x 30 25 5490



30 03 4650



2x 30 04 4720



2x 30 25 5440



30 89 1452



2x 30 89 1370



2x 30 21 0510



30 02 1190



30 62 8662



30 62 8672



30 21 0520



30 62 8682

50 cm / 19,7 inch



2x 30 89 7552



30 81 6420



30 64 7940



3x 30 25 5430



2x 30 21 8810



2x 30 21 8820



2x 30 07 5230



30 09 4020



30 21 6370



30 07 1290



2x 30 22 4020



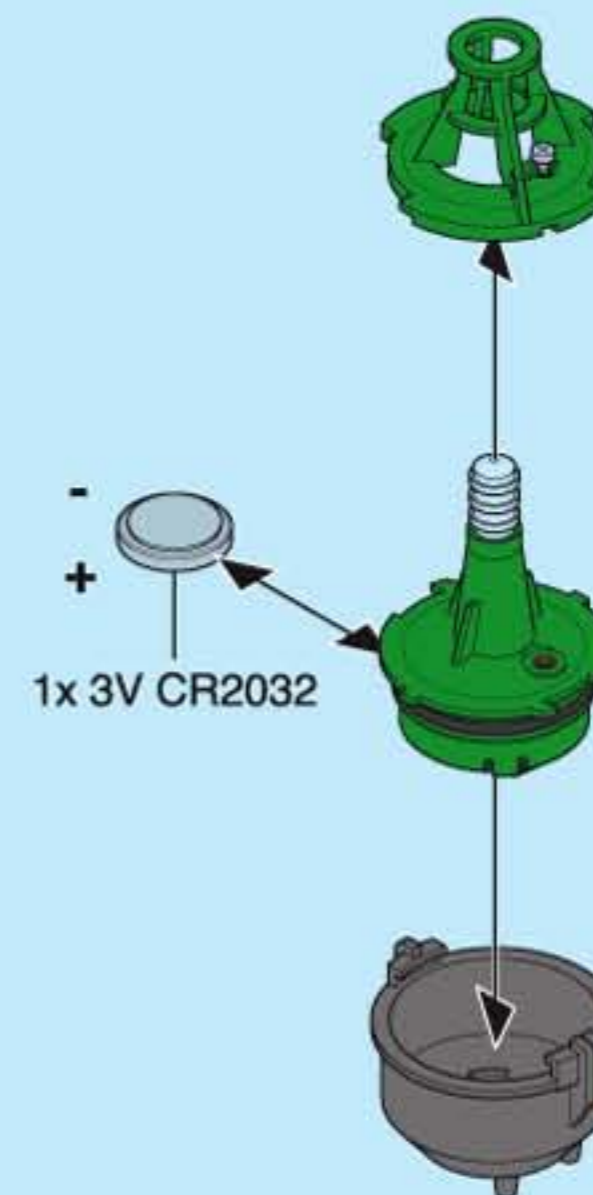
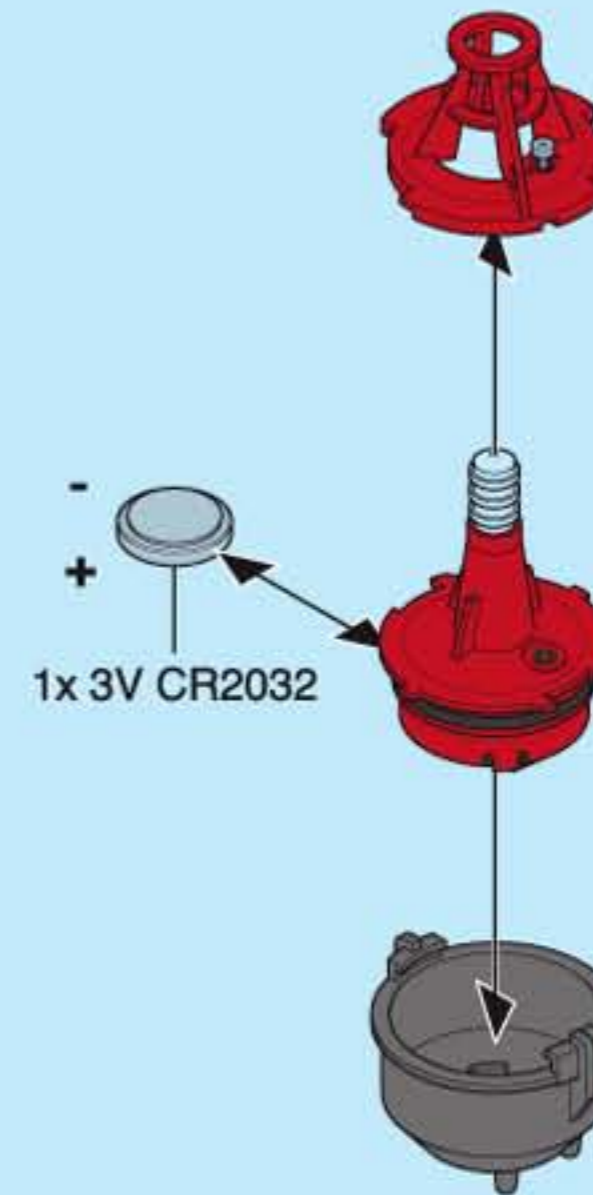
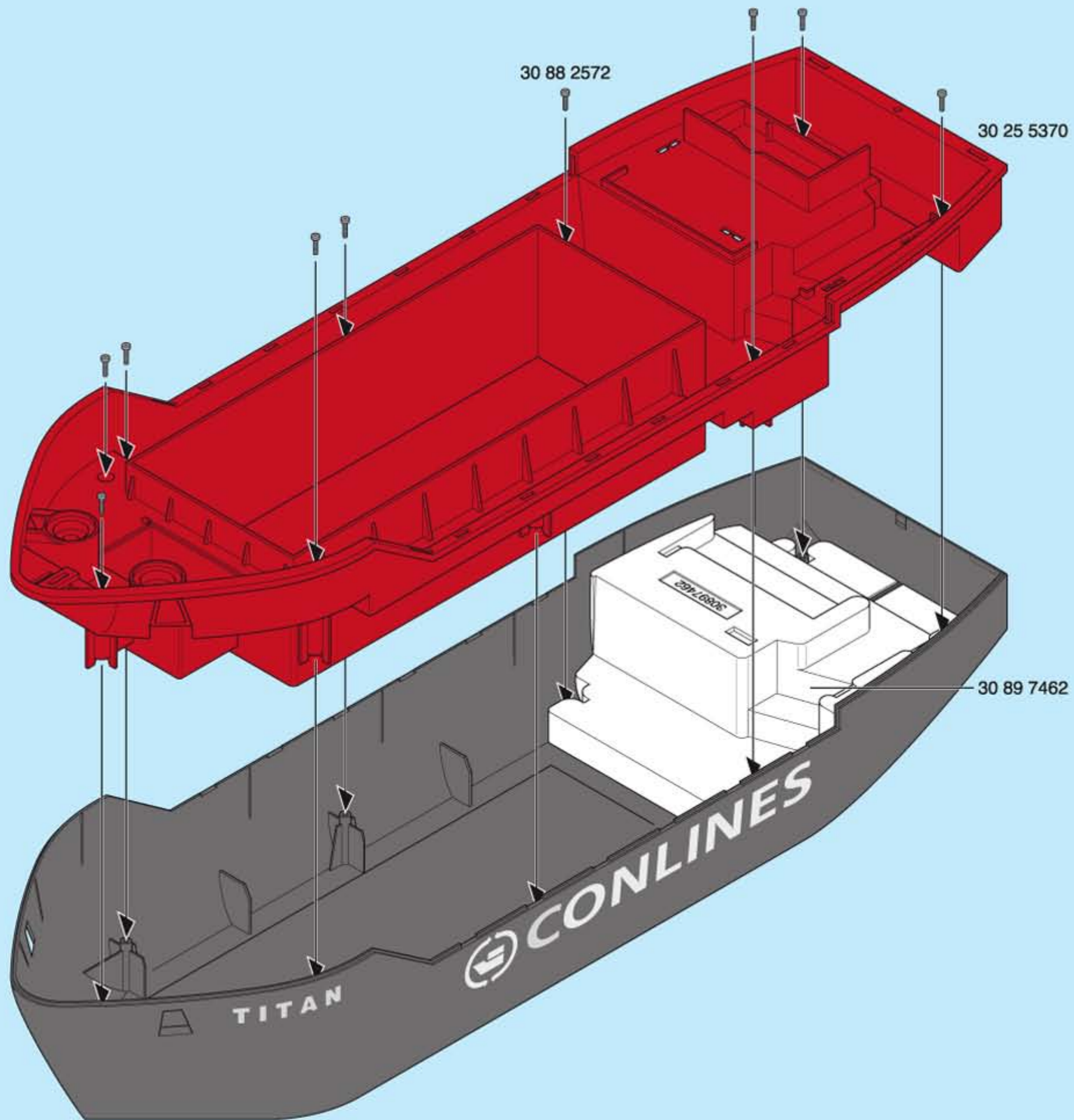
30 21 0480



30 22 4010



2x 30 07 7040



Serviceadressen finden Sie in allen Playmobil-Prospekten

Addresses of Customer Service Departments are shown in all Playmobil catalogues

L'adresse du service consommateurs est indiquée dans tous les catalogues Playmobil

Troverete gli indirizzi dei centri di assistenza in tutti i cataloghi Playmobil

Las Direcciones de los Departamentos de Servicio al Consumidor se encuentran en todos los catálogos Playmobil

Η διεύθυνση του Γραφείου Εξυπηρέτησης Πελατών είναι καταχωρημένη σε όλους τους καταλόγους Playmobil

pronounce: play-mó-beel

D A CH L Dieses Spielzeug darf nur mit Batterietype CR2032 betrieben werden! Batterien regelmäßig auf Auslaufen überprüfen! Erschöpfte Batterien aus dem Spielzeug herausnehmen! Nichtaufladbare Batterien dürfen nicht aufgeladen werden! Aufladbare Batterien vor dem Laden aus dem Spielzeug entnehmen! Aufladbare Batterien nur unter Aufsicht Erwachsener laden! Batterien mit der richtigen Polarität einlegen! Ungleiche Batterietypen oder neue und gebrauchte Batterien dürfen nicht zusammen verwendet werden! Verbrauchte Batterien nicht in den Hausmüll werfen, sondern nur bei den bestehenden Sammelstellen oder einem Sondermüllplatz abgeben.

USA GB CDN M This toy may only be operated with CR2032 batteries! Batteries should be regularly checked for leakage! Old batteries should be removed from the toy! Nonrechargeable batteries may not be recharged! Rechargeable batteries must be taken out of the toy before recharging! Rechargeable batteries should be recharged under adult supervision only! Batteries should be inserted with correct polarity! Batteries of a dissimilar type or new and used batteries should not be used together! Used batteries should not be disposed of in household waste. Please dispose of them at a collection point or special waste site.

F CDN B L CH Ce jouet doit être utilisé uniquement avec le type de piles CR2032. Vérifier régulièrement que les piles ne coulent pas. Ne pas laisser de manière prolongée les piles dans le jouet sans l'utiliser. Quand les piles sont usées, les retirer du jouet. Ne pas tenter de recharger des piles non rechargeables. Avant de recharger les piles qui peuvent l'être, les extraire du jouet. Ne recharger les piles que sous la surveillance d'un adulte. Mettre les piles en place en veillant à la bonne polarité. Ne pas utiliser ensemble différents types de piles ou des piles neuves avec des piles déjà utilisées. Ne pas jeter les piles dans la poubelle des ordures ménagères, mais aller les porter à la décharge spéciale ou à un point de collecte prévu à cet effet.



E MEX Este juguete solamente debe ser utilizado con una pila del tipo CR2032. Comprobar periódicamente las pilas por si se saliesen. Sacar las pilas gastadas fuera del juguete. Las pilas no recargables no deben ser recargadas de nuevo. Las pilas recargables deben extraerse del juguete antes de cargarlas. Las pilas recargables deben ser cargadas solamente bajo la tutela de mayores. Colocar las pilas con los polos orientados en la posición correcta. No deben utilizarse juntos tipos de pilas desiguales o pilas nuevas y pilas gastadas. Las pilas gastadas no deben tirarse a la basura, sino entregarse exclusivamente en los puntos de recolección existentes o en vertederos de residuos especiales.

NL B Dit speelgoed mag alleen gebruikt worden met batterijen van het type CR2032! Batterijen regelmatig op lekkage controleren! Zwakke batterijen uit het speelgoed verwijderen! Niet oplaadbare batterijen mogen niet worden opgeladen! Oplaadbare batterijen voor het laden uit het speelgoed nemen! Oplaadbare batterijen alleen onder toezicht van volwassenen laden! Batterijen met de juiste poolrichting inzetten! Ongelijke batterijtypes en gebruikte batterijen mogen niet samen worden gebruikt! Leg de batterijen niet bij het huisvuil doen maar bij de bestaande verzamelplaatsen voor speciaal afval afgeven.



I CH Questo giocattolo può essere azionato solo con pile del tipo CR2032! Controllare regolarmente se esistono fuoriuscite di liquido dalle pile! Rimuovere dal giocattolo le pile esaurite! Pile non ricaricabili non possono essere ricaricate! Prima di ricaricarle, togliere le pile ricaricabili dal giocattolo! Ricaricare le pile ricaricabili solo sotto la sorveglianza di persone adulte! Inserire le pile con la corretta polarità! Tipe di pile differenti oppure pile nuove ed usate non possono essere utilizzate insieme! Non gettare le pile scariche nei rifiuti domestici, ma depositarle solamente nei luoghi di raccolta esistenti oppure in un posto per lo smaltimento differenziato.

P Pode-se usar este aparelho somente empregando pilhas do tipo CR2032. Examinar sempre se as pilhas estão bem carregadas. Retirar as pilhas gastas do brinquedo. Pilhas que não podem ser carregadas não devem ser carregadas. As pilhas que podem ser carregadas devem ser retiradas do brinquedo antes de serem carregadas. Carregar as pilhas carregáveis somente na presença de adultos. Colocar as pilhas com a polaridade correta. Tipos distintos de pilhas ou pilhas novas ou usadas nunca deverão ser usadas juntas. Nunca deitar pilhas usadas no lixo doméstico, mas sim deitá-las nos lugares de depósito previstos para tal ou num lugar de lixo especial.

DK Dette legetøj må kun benyttes sammen med batterier af typen CR2032! Kontrollér med jævne mellemrum, at batterierne ikke er flade! Svage batterier tages ud af legetøjet! Husk, at engangsbatterier ikke må oplades! Genopladelige batterier tages ud af legetøjet, inden de oplades! Genopladelige batterier må kun oplades under opsyn af voksne personer! Sørg for, at batterierne lægges i med korrekt polaritet! Uensartede batterityper eller nye og brugte batterier må ikke benyttes sammen! Brugte batterier skal afleveres på de gængse opsamlingssteder eller på et særdepot for problemaffald. Må ikke komme i affaldsposen!

N Denne leken skal kun brukes med batterier av typen CR2032! Kontroller med jevne mellomrom at batteriene ikke lekker! Ta tomme batterier ut av leken! Ikke oppladbare batterier må aldri opplades! Oppladbare batterier skal tas ut av leken før de opplades! Oppladbare batterier skal kun opplades under tilsyn av en voksen person! Sørg for at batteripolene vender riktig vei når batteriene settes inn! Man må ikke bruke batterier av ulik type eller nye og brukte batterier samtidig! Brukte batterier skal ikke kastes i husholdningsavfallet, men leveres inn til spesielle innsamlingssteder eller til et deponi for spesialavfall.

S FIN Den här leksaken får bara drivas med batterityp CR2032! Kontrollera regelbundet om batterierna håller på att ta slut! Ta ut förbrukade batterier ur leksaken! Ej laddningsbara batterier får ej laddas! Ta ut laddningsbara batterier ur leksaken innan de laddas! Ladda bara laddningsbara batterier under vuxna personers uppsikt! Lägg i batterierna med rätt polaritet! Olika batteri typer eller nya och använda batterier får ej användas tillsammans! Släng inte förbrukade batterier i hushållssoporna, utan lämna dem endast på befintliga uppsamlingsplatser eller på plats för special sopor.

FIN Tätä tuotetta saa käyttää vain CR2032 –paristoilla. Tarkista säännöllisesti, etteivät paristot vuoda. Poista tyhjä paristot tuotteesta. Ei-ladattavia paristoja ei saa ladata. Poista ladattavat paristot tuotteesta ennen niiden latausta. Ladattavien paristojen lataaminen on luvallista vain aikuisen valvonnassa. Aseta paristot paristokoteloon niin, että niiden napaisuus on oikein. Erilaisten paristomallien tai uusien ja käytettyjen paristojen sekoittaminen on kielletty. Älä heitä tyhjiä paristoja talousjätteiden joukkoon, vaan toimita ne asianmukaisesti keräyskohteisiin.

H A játék kizárólag a következő típusú elemek felhasználásával működtethető: CR2032 Kérjük rendszeresen ellenőrizni az elemek normál működését, a szivárgás miatt! A használt elemeket kérjük távolítsák el a játékból! A nem újratölthető elemeket soha ne próbálják meg újratölteni! Az újratölthető elemeket újratöltés előtt, vegyék ki a játékból! Az újra feltölthető elemeket kizárólag szülői felügyelet mellett töltsék újra! Az elemeket pólusuknak megfelelően helyezték a játékba! Kérjük, hogy különböző típusú, vagy eltérő szavatosságú elemeket ne használjanak egyszerre! Kérjük, hogy a használt, vagy lejárt szavatosságú elemeket ne kezeljék háztartási hulladékként! Az elhasznált, vagy lejárt szavatosságú elemeket szállítsák el a kijelölt gyűjtőhelyre, vagy kezeljék elkülönített veszélyes hulladékként!

CZ Pro tuto hračku mohou být použité jen baterie typu CR2032. Baterie pravidelně kontrolovat kvůli možnému vytečení. Skoro prázdné baterie z hračky vyndat. Nenabíjitelné baterie se nesmí nabíjet. Nabíjitelné baterie před nabíjením vyndat z hračky. Nabíjitelné baterie nabíjet pouze pod dohledem dospělých. Baterie se správnou polaritou vložit. Rozdílné typy baterií nebo nové a staré baterie nesmí být spolu vloženy. Použité baterie nesmí být vloženy do běžného domovního odpadu ale musí být vyhozeny do příslušně označeného odpadu.

EST Seda mänguasja on lubatud kasutada ainult CR2032 tüüpi patareidega! Kontrollige regulaarselt ega patareid ei ole tühjenenud! Tühi patarei võtke mänguasjast välja! Mittelaetavaid patareid ei ole lubatud uuesti laadida! Taaslaetavaid patareid võtke enne laadimist mänguasjast välja! Taaslaetavate patareide laadimine peab toimuma täiskasvanu järelevalve all! Patareide sisestamisel jälgige ettenähtud polaarsust! Samaaegselt ei ole lubatud kasutada erinevaid liike, samuti mitte uusi ja kasutatud patareid koos! Ärge visake kasutatud patareid olmeprügi hulka vaid viige need selleks ette nähtud kogumiskonteinerisse või ohtlike jäätmete prügilasse.

LV Šai rotaļlietai var tikt izmantotas tikai baterijas CR2032! Regulāri pārbaudīt vai baterijas nav iztecējušas! Tukšās baterijas ir jāizņem no rotaļlietas! Baterijas, kas nav atkārtoti uzlādējamas, nedrīkst lādēt! Atkārtoti uzlādējamās baterijas pirms lādēšanas izņemt no rotaļlietas. Atkārtoti uzlādējamās baterijas uzlādēt tikai pieauguša klātbūtnē! Ieliekot baterijas ievērot to polaritāti! Nevienādi bateriju veidi vai jaunas un lietotas baterijas nevar tikt lietotas kopā! Izlietotās baterijas nemest sadzīves atkritumu tvertnēs, bet gan nodot tās specializētajās savākšanas vietās!

LT Šis žaislas gali būti naudojamas tik su CR2032 tipo baterijomis! Būtina nuolatos tikrinti, ar baterijos nėra išsivėję! Išsikrovusias baterijas išimkite iš žaislo! Pakartotinai neiškraunamas baterijas (krauti draudžiama! Prieš įkraudami pakartotinai įkraunamas baterijas, išimkite jas iš žaislo! Pakartotinai įkraunamų baterijų įkrovimą galima atlikti tik suaugusiųjų priežiūroje! Įdėdami baterijas, laikytės poliškumo! Draudžiama naudoti nevienodų tipų baterijas, bei naujas ir naudotas baterijas kartu! Panaudotų baterijų negalima išmesti į kartu su buitineis atliekomis. Jas būtina atiduoti specialiuose surinkimo punktuose arba pavojingųjų atliekų aikštelėje.

SLO V igračih uporabljajte le baterije tipov CR2032! Redno jih preverjajte, da ne bi iztekle! Izpraznjene baterije vzemite iz igrače! Baterij, ki niso namenjene polnjenju, ne smete polniti! Baterije, ki omogočajo polnjenje, pred samim polnjenjem vzemite iz igrače! Baterije, ki omogočajo polnjenje, je dovoljeno polniti le pod nadzorom odraslih oseb! Baterije v izdelek vstavljajte s pravilno obrnjenimi poli! Skupaj ne uporabljajte baterij različnih vrst (tipov) ali hkrati novih in rabljenih baterij! Izpraznjenih baterij ne odvrzite med gospodinjske odpadke, ampak jih oddajte le na posebnih mestih za zbiranje baterij in akumulatorjev ali na zbirnem mestu za posebne odpadke.

SK Táto hračka sa smie prevádzkovať iba s batériou typu CR2032! Pravidelne kontrolujte, či batérie nevytekajú! Vybité batérie vyberte z hračky! Nenabíjateľné batérie sa nesmú nabíjať! Nabíjateľné batérie pred nabíjaním vyberte z hračky! Nabíjateľné batérie nabíjajte iba pod dohľadom dospelých! Batérie zakladajte so správnou polaritou! Nerovnaké typy batérií a nové a použité batérie sa nesmú spolu používať! Spotrebované batérie neodhadzujte do domového odpadu, ale odovzdajte ich na zberných miestach alebo na skládke špeciálneho odpadu.

PL Do tej zabawki mogą być używane tylko baterie CR2032! Baterie powinny być regularnie sprawdzane pod kątem ich zużycia. Zużyte baterie powinny być usunięte z zabawki! Baterie nieakumulatorowe nie mogą być ładowane! Baterie akumulatorowe powinny być wyjęte z zabawki przed ładowaniem! Wymiana baterii akumulatorowych powinna odbywać się tylko pod nadzorem osób dorosłych! Baterie powinny być umieszczone zgodnie z polaryzacją. Baterie różnego typu albo nowe i zużyte nie mogą być użytkowane razem. Zużyte baterie nie powinny być wyrzucane do domowych śmietników. Prosimy dostarczać je do punktów zbioru lub wyrzucać do wyznaczonych pojemników na odpady.

TR CY Bu oyuncak yalnızca CR2032 tipi pillerle çalıştırılabilir! Düzenli aralıklarla pillerin akıp akmadıklarını kontrol ediniz! Biten pilleri oyuncak içerisinden çıkartınız! Şarj edilemeyen piller şarj edilmemelidir! Şarjlı pilleri şarj etmeden önce oyuncuğun içinden çıkartınız! Şarj edilebilir piller yalnızca yetişkinlerin gözetiminde şarj edilmelidir! Pilleri kutupları doğru olacak şekilde yerleştiriniz! Türleri birbirinden farklı piller veya yeni ve eski pilleri bir arada kullanmayınız! Kullanılmış pilleri ev çöprüne atmayınız, yalnızca özel toplama yerlerine atınız veya özel atık merkezine veriniz.

GR CY Αυτό το παιχνίδι λειτουργεί με μπαταρίες CR2032! Ελέγχετε τακτικά τις μπαταρίες για τυχόν διαρροή! Απομακρύνετε τις μπαταρίες από το παιχνίδι! Οι μη επαναφορτιζόμενες μπαταρίες δεν επαναφορτίζονται! Οι επαναφορτιζόμενες μπαταρίες πρέπει να απομακρυνθούν από το παιχνίδι, για να επαναφορτιστούν! Οι επαναφορτιζόμενες μπαταρίες πρέπει να επαναφορτίζονται μόνο με την επίβλεψη ενήλικα! Οι μπαταρίες πρέπει να τοποθετούνται με τη σωστή πολικότητα! Μη χρησιμοποιείτε ταυτοχρόνως μεταχειρισμένες και νέες μπαταρίες ή μπαταρίες διαφορετικών τύπων! Μην πετάτε τις μεταχειρισμένες μπαταρίες στα σκουπίδια. Παρακαλούμε πετάξτε τις στα ειδικά σημεία περισυλλογής.